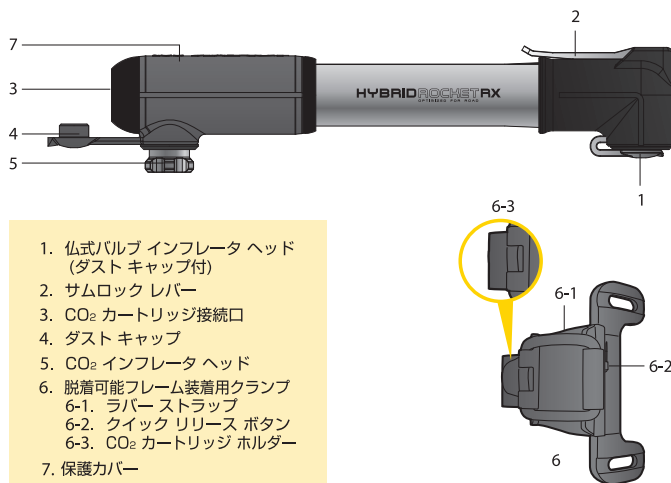


警告

* ハイブリッドロケット RXは、仏式バルブにのみ使用可能です。

- ・はじめにこの取扱説明書をよくお読みになり、安全に関する情報を正しく理解したうえで、全ての操作方法に従ってご使用ください。
- ・凍傷を避けるため、ハイブリッド ロケット MT & HPを操作する前に、フルフィンガーグローブを着用してください。
- ・CO₂ カートリッジ内部には、圧縮された非常に高圧なガスが充填されています。誤った操作は、自身はもとより、近くの人を傷つける恐れがあります。
- ・操作している間は、CO₂ カートリッジを自身はもとより、他の人に向けてないようにしてください。
- ・CO₂ カートリッジを使用してエアを充填する前に、チューブのバルブが開いているか確認してください。
- ・CO₂ カートリッジを外すときは、内部のガスが完全に使い切られているか確認してください。内部のガスが残った状態で外すと、怪我の原因となったり、CO₂ インフレーターヘッドが破損したりする恐れがあります。
- ・CO₂ カートリッジにガスがある間はCO₂ カートリッジを絶対に緩めないでください。

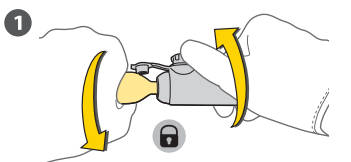


1. 仏式バルブ インフレーターヘッド (ダストキャップ付)
2. サムロック レバー
3. CO₂ カートリッジ接続口
4. ダストキャップ
5. CO₂ インフレーターヘッド
6. 脱着可能フレーム装着用クランプ
6-1. ラバーストラップ
6-2. クイックリリース ボタン
6-3. CO₂ カートリッジホルダー
7. 保護カバー

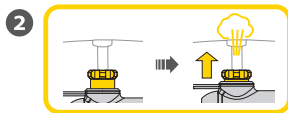
エア充填方法

CO₂ インフレーターによるエア充填

仏式バルブ専用



CO₂ カートリッジのネジが完全に入るまで、時計回りに回します。CO₂ カートリッジのネジが斜めに接続されないように注意してください。保護カバーのねじれを防止するために、図のようにポンプ本体を保持してください。

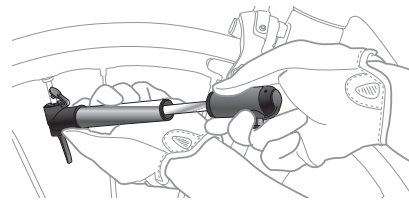


CO₂ インフレーターヘッドを仏式バルブに押し込んでエアを充填します。

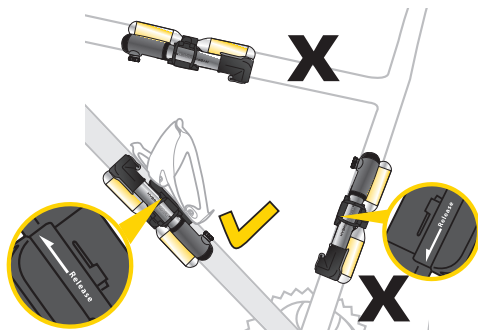
* 使用後はCO₂ インフレーターヘッドを緩めて取外してください。

ポンピングによるエア充填

仏式バルブ専用



重要



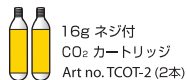
ハイブリッドロケット シリーズのポンプとCO₂ カートリッジは、チェーンリングと反対側のダウンチューブに取付けてください。取外し方向を示す矢印が、ヘッドチューブ側を向いている事を確認してください。ハイブリッドロケットは、シートチューブ、シートポスト、トップチューブには取付けないでください。

ハイブリッドロケットは、自転車に取付けるほか、フレーム装着用クランプから取り外してバックパック等に収納することができます。



Topeak Air Backpack
Art No. TABP-1M

スペア パーツ



16g ネジ付
CO₂ カートリッジ
Art no. TCOT-2 (2本)



16g ネジ付
CO₂ カートリッジ
Art no. TCOT-5 (5本)

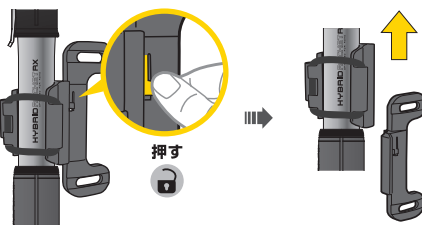


Oリング
補修キット
Art no. TRK-HR01

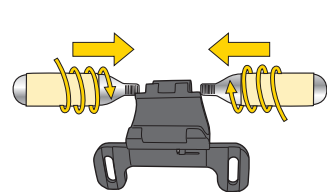
インフレーターヘッド部分のOリングは使用回数などにより摩耗するため、空気漏れの原因となる場合があります。定期的にOリングを点検し、必要に応じて交換してください。

フレーム装着用クランプ 付加機能

クイックリリース機能

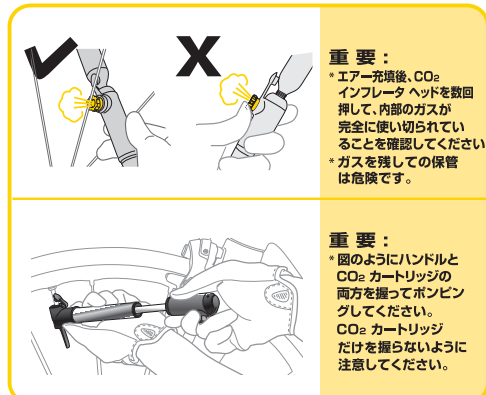


CO₂ カートリッジ 保管機能



警告

1. CO₂ カートリッジを交換しながら連続して使用する場合は、CO₂ インフレーターヘッド内のゴムシールが元の形状に戻るまで約20秒の間隔をあけてください。間隔をあけずにCO₂ カートリッジの交換をするとガスが漏れる恐れがあります。
2. CO₂ インフレーターを使用する前に、CO₂ カートリッジのネジ山がCO₂ カートリッジ接続口内に収まるまで締め込んでください。不正確な組み立ては正常な使用ができなかったり、怪我の原因になります。
3. CO₂ カートリッジにガスがある間はCO₂ カートリッジを絶対に緩めないでください。CO₂ カートリッジを外す時は、CO₂ インフレーターヘッドを押して、ガスが完全に放出されているか確認してください。
4. CO₂ カートリッジを外すときはCO₂ インフレーターヘッドやCO₂ カートリッジ接続口を、自身はもとより、他の人に向けてないようにしてください。
5. ハイブリッドロケットの構成部品が、ヒビ割れや破損している状態で使用しないでください。
6. CO₂ カートリッジは加熱、49℃以上の保管、閉め切った自動車の中での保管などはしないでください。
7. CO₂ ガスがスムーズに放出されないときは、CO₂ インフレーターヘッド内のゴムシールが凍結し、CO₂ ガスの流れを妨げている可能性があります。
8. CO₂ ガスが放出されるとき、口金は非常に冷たく、霜が付くほど冷やされます。口金に触れることができる温度まで温まってから、ネジを緩めバルブより外してください。
9. 子供の手が届かないところに保管してください。



重要:
* エア充填後、CO₂ インフレーターヘッドを数回押し、内部のガスが完全に使い切られていることを確認してください。
* ガスを残しての保管は危険です。

重要:
* 図のようにハンドルとCO₂ カートリッジの両方を握ってポンピングしてください。CO₂ カートリッジだけを握らないように注意してください。

保証期間

ご購入日より2年間：製造上の欠陥による機械部品の不良が対象です。

保証の請求

保証を受けるには、ご購入の日付のついた領収書が必要です。領収書なしで保証を受ける場合は保証期間は製造年月日から起算させていただきます。お客様の事故などによる外的要因、誤使用、改造、およびこのユーザーズガイドに従わない本来の用途以外のご使用による故障は保証を受けられません。故障した製品は故障状況を明記して、お買上げの販売店へお持ちください。お送りになる場合の送料はお客様にてご負担をお願いします。

トピーク製品は全国有名自転車店でお買い求めいただけます。

ご質問は、最寄りのトピーク正規販売店へどうぞ。 Website: www.topeak.jp