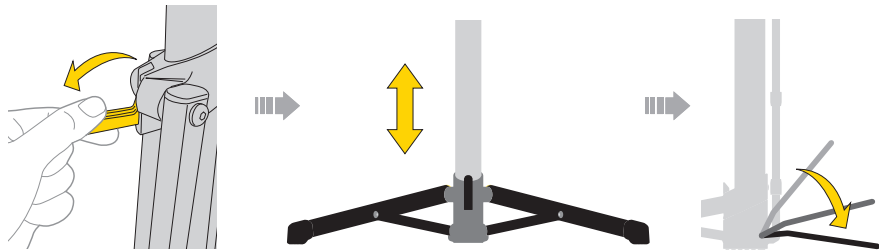
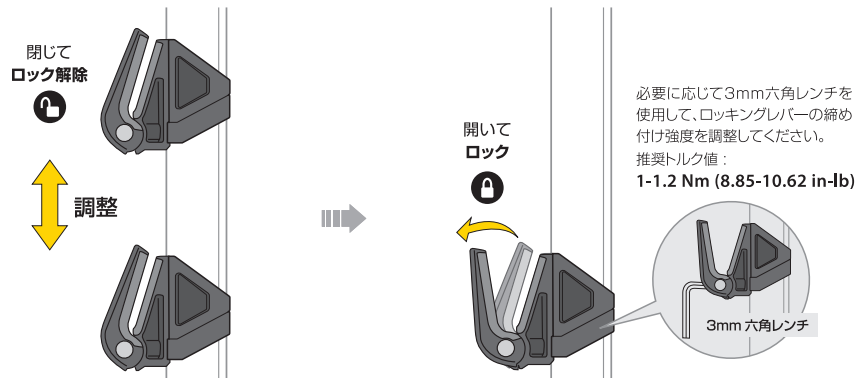


サポートレッグとフックの操作方法

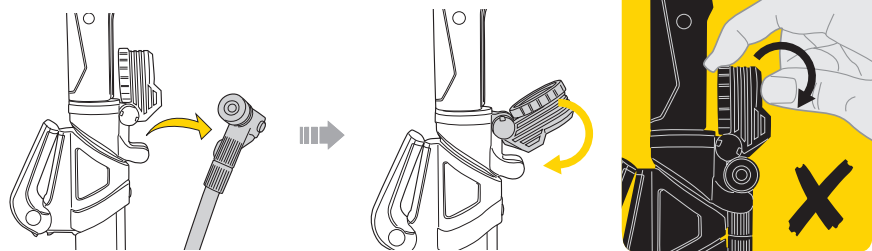
1 ロッキングレバーを引き起こし、サポートレッグを完全に開いて使用します。サポートレッグを折り畳むときは、ロッキングレバーを倒します。



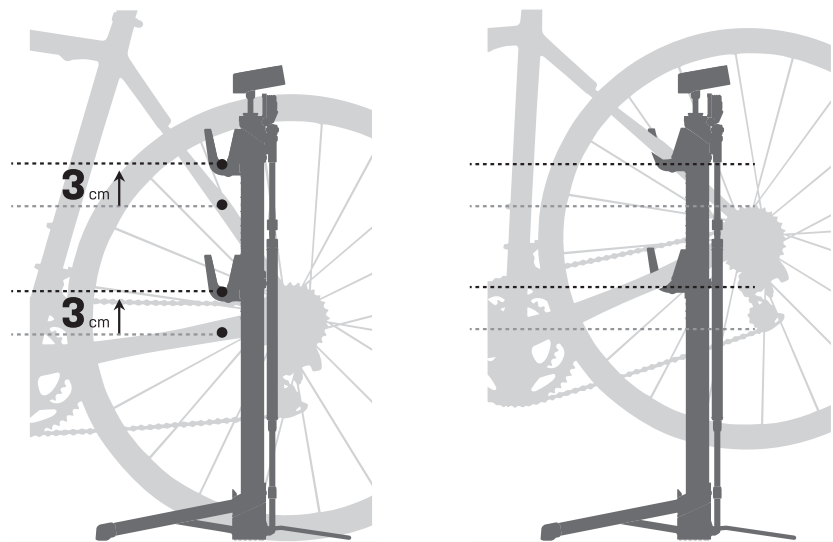
2 フックを閉じてスライドさせ、適切な高さに調整し、フックを開いてロックします。



3 バルブヘッドを取り外してから、ゲージを倒します。



スタンド機能の使用法



1 スタンドを自転車のそばに置き、シートステー / チェーンステーと折り畳みフックの高さの差が3cm程度になるように高さを調整してください。

2 自転車を折り畳みフックにかけて使用します。必要に応じて高さを微調整してください。

保証期間

ご購入日より2年間：製造上の欠陥による機械部品の不良が対象です。

保証の請求

保証を受けるには、ご購入日の日付の入った領収書が必要です。領収書なしで保証を受ける場合の保証期間は製造年月日から起算させていただきます。お客様の事故などによる外的要因、誤使用、改造、およびこのユーザーズガイドに従わない本来の用途以外の使用による故障は保証を受けられません。故障した製品は故障状況を明記して、お買上げの販売店へお持ちください。お送りになる場合の送料はお客様にてご負担をお願いします。* スペックやデザインは改良のため予告なく変更されることがあります。

TOPEAK製品は全国有名自転車店でお買い求めいただけます。

ご質問は、最寄りのトピーク正規販売店へどうぞ。
Website: www.topeak.jp

最大荷重

20 kg



トランスフォーマー™ RX は、ほとんどの自転車に適合しますが、シートステー、またはチェーンステーを持たない自転車には使用できません。



サポートレッグを折り畳むときは、挟んでケガなどをしていないよう注意してください。



トランスフォーマー™ RX を空気入れとして使用するときには、すべてのサポートレッグが完全に開いていることを確認してください。



草地、泥道、砂利道、凹凸のある地面、柔らかい地面では使用しないでください。自転車を安全に保持するため、トランスフォーマー™ RX の安定性を定期的に確認してください。

重要



トランスフォーマー™ RX に自転車をかけたまま、加重しないでください。



クランクを操作するときは、ホイールとサポートレッグが干渉しない距離に保たれていることを確認してください。

注意

ホイールベースの長い自転車に使用する場合、ホースが前輪まで届かないことがあります。適切に前輪に空気を充填するためには、トランスフォーマー™ RX に自転車を乗せずに前輪に空気を充填し、充填が完了してからトランスフォーマー™ RX に自転車を乗せ、後輪への空気の充填 / メンテナンスをおこなってください。