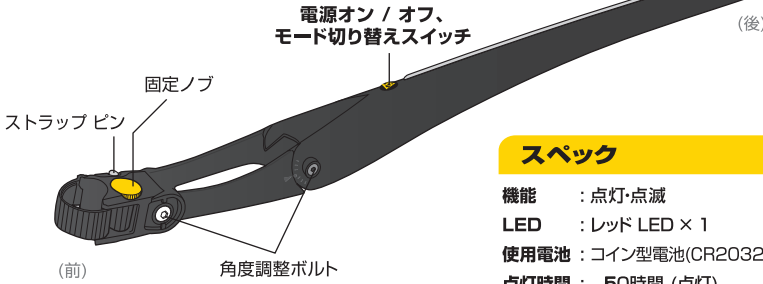




適合ロード用タイヤ サイズ

700 x 25Cまで

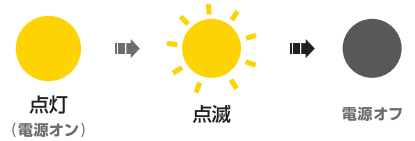


使用ツール：2.5mm六角レンチ(付属)
5mm六角レンチ

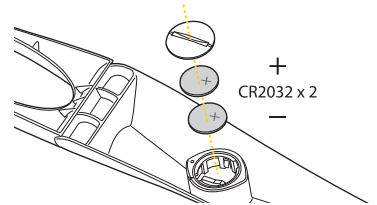
スペック

- 機能：点灯・点滅
- LED：レッドLED × 1
- 使用電池：コイン型電池(CR2032) × 2個
- 点灯時間：50時間(点灯)
100時間(点滅)
- 重量：161グラム(電池含む)

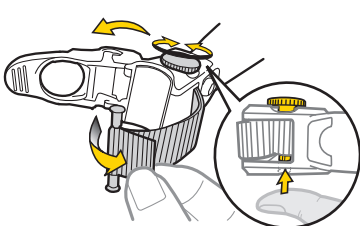
機能



電池交換



取付け

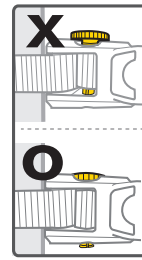


ロックレバーを起こして、ストラップピンを外します。

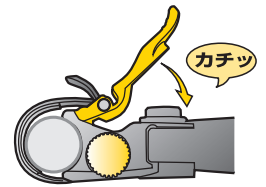
固定ノブを押し上げて回し、ストラップの長さを調節します。



シートポストに巻き付け、ストラップピンをロックレバーにはめ込みます。

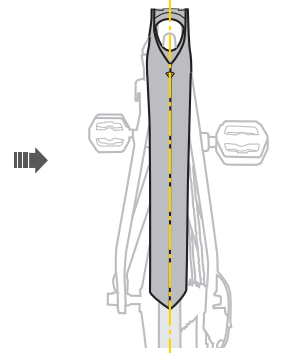
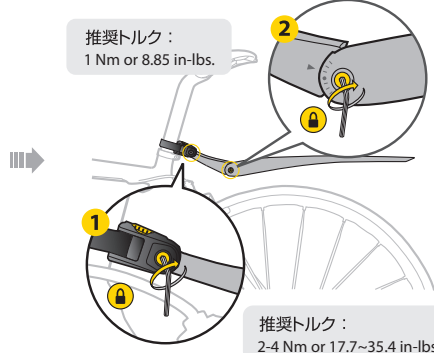
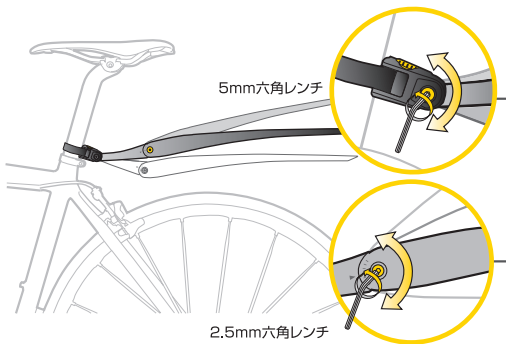


固定ノブを押し下げてストラップ位置を固定します。



ロックレバーを倒し、ディフェンダーiグロウをシートポストに固定します。

角度調整



注意:

角度調整ボルトを緩めてから、角度を調整してください。
分解や破損を防ぐため、ボルトは完全には緩めないでください。

角度とタイヤクリアランスが適切になるよう調整し、角度調整ボルトを締めてください。

ディフェンダーiグロウとタイヤが一直線になっていることを確認してください。

保証期間

ご購入日より2年間：製造上の欠陥による機械部品の不良が対象です。電池は保証の対象になりません。

保証の請求

保証を受けるには、ご購入日の日付の入った領収書が必要です。領収書なしで保証を受ける場合の保証期間は製造年月日から起算させていただきます。お客様の事故などによる外的要因、誤使用、改造、およびこのユーザーズガイドに従わない本来の用途以外のご使用による故障は保証を受けられません。故障した製品は故障状況を明記して、お買上げの販売店へお持ちください。お送りになる場合の送料はお客様にてご負担をお願いします。

* スペックやデザインは改良のため予告なく変更されることがあります。

トピーク製品は全国有名自転車店で買い求めいただけます。

ご質問は、最寄りのトピーク正規販売店へどうぞ。

Website: www.topeak.jp



警告

ディフェンダーiグロウの角度を調整する際には、適切なタイヤクリアランスを確保してください。不適切な角度やタイヤクリアランスはディフェンダーiグロウ、もしくは自転車に破損させたり、ケガを負ったりする恐れがあります。

推奨

より良い泥除け効果を得るためには、適切なタイヤクリアランスを確保したうえで、出来るだけタイヤに近い位置にディフェンダーiグロウを取り付けることをお勧めします。

角度調整

