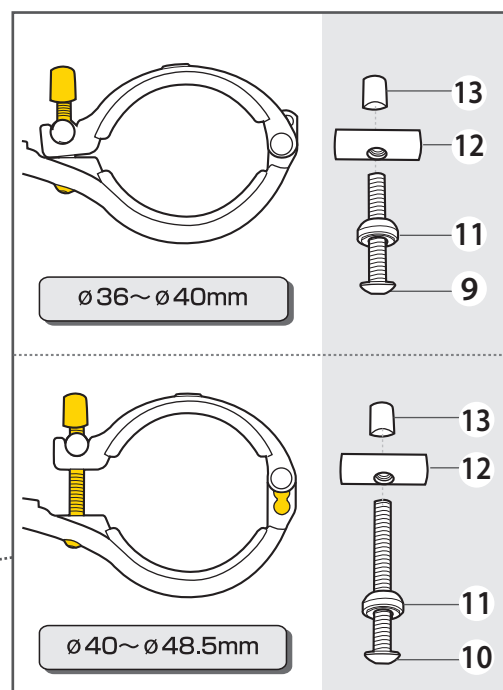


使用可能 最大タイヤサイズ : 26"x2.6"

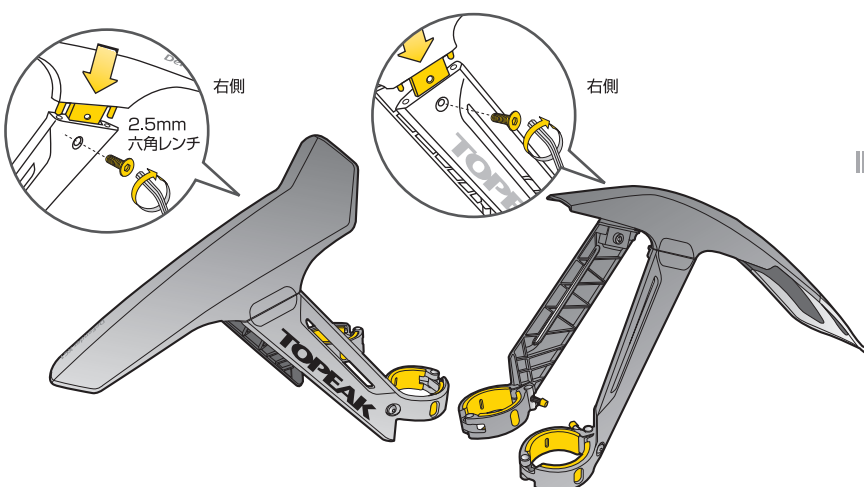
使用ツール : 2.5mm六角レンチ



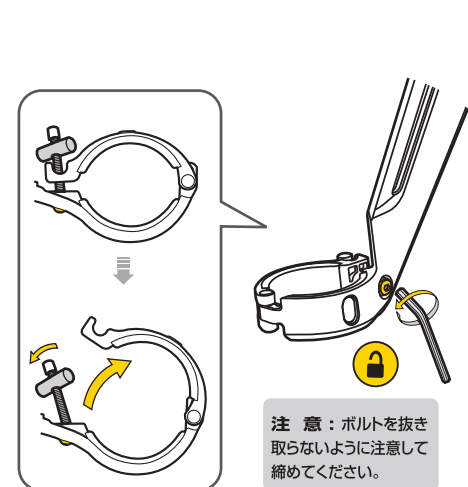
1	2	3	4	5	6	7	8	
前	後	前フェンダーレッグ (左前) (右前)	後フェンダーレッグ (左後) (右後)	M4 x12mm ボルト x2	(前用) (後用) ステッカー 各2個	指標カード	2.5mm 六角レンチ	
<p><b>重要事項</b> プラスチック ワッシャーの向きに注意してください。</p>								
9	10	11	12	13				
初期設定 x4	x4	x4	x4	x4				
M4 x 25mm ボルト (φ36~φ40mm)	M4 x 40mm ボルト (φ40~φ48.5mm)	プラスチック ワッシャー	ナット	エンド キャップ				

### 取付け

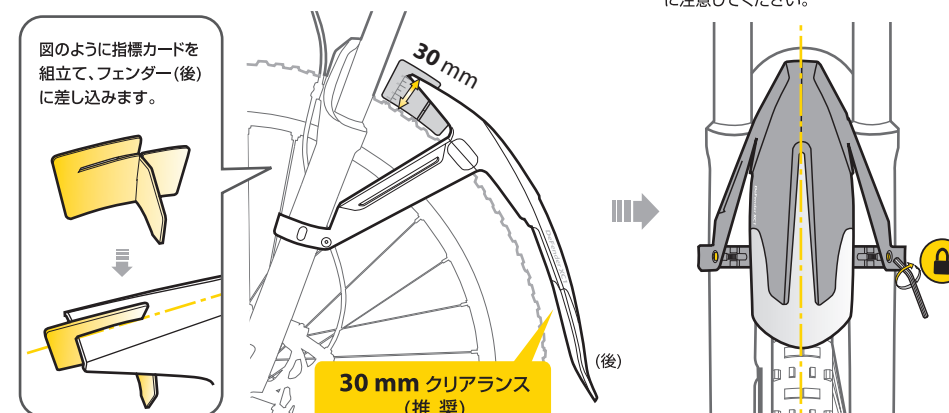
1. 図のようにM4 x12mmボルトを使って、フェンダーとフェンダーレッグを固定します。



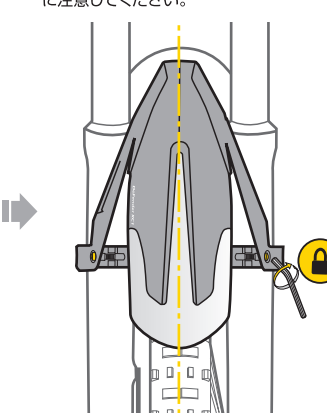
2. 各フェンダーレッグのクランプ部のボルトを緩めます。



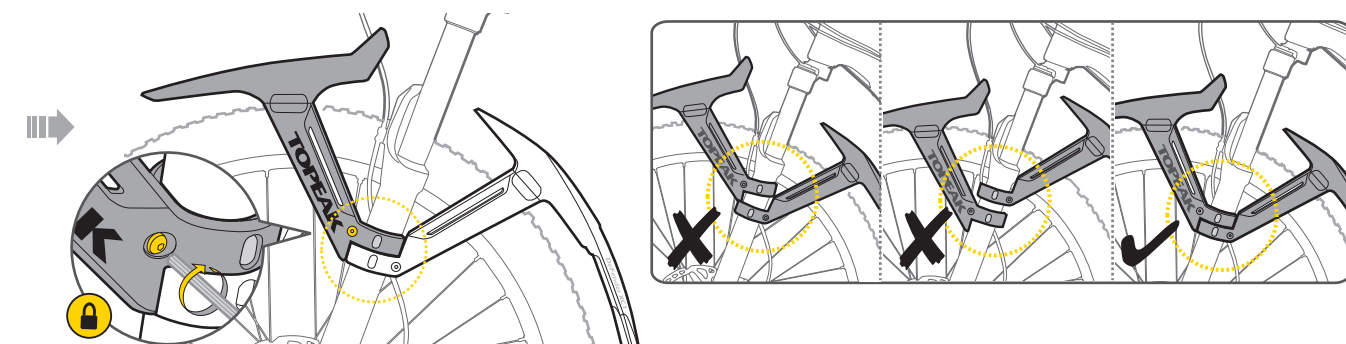
3. フェンダー(後)をフォークレッグ(後)に取り付けます。指標カードをフェンダー(後)の前端にセットし、タイヤとフェンダーのクリアランスが30mmになるように取付位置を調整します。



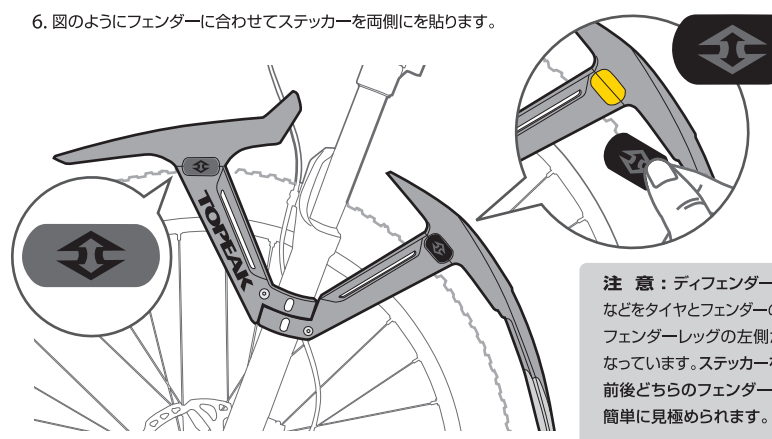
4. フェンダー(後)がタイヤに対して真っ直ぐ取付けてあることを確認してください。両側のボルトを締めてから指標カードを外します。ボルトを締める際は、締めすぎに注意してください。



5. 図のようにフェンダーレッグ(前)を、フェンダーレッグ(後)の真上に取り付けて、両側のボルトを締めてください。



6. 図のようにフェンダーに合わせてステッカーを両側に貼ります。



### 保証期間

ご購入日より2年間：製造上の欠陥による機械部品の不良が対象です。

#### 保証の請求

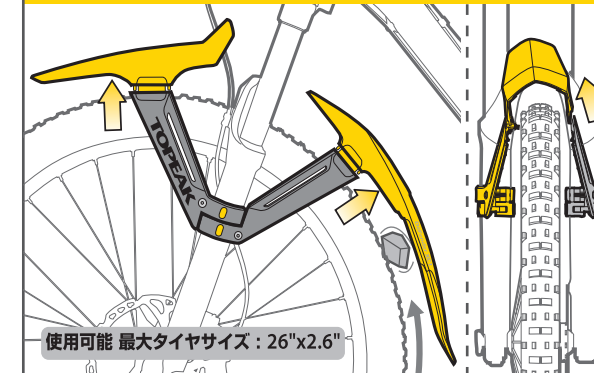
保証を受けるには、ご購入日の日付の入った領収書が必要です。領収書なしで保証を受ける場合の保証期間は製造年月日から起算させていただきます。お客様の事故などによる外的要因、誤使用、改造、およびこのユーザーズガイドに従わない本来の用途以外のご使用による故障は保証を受けられません。故障した製品は故障状況を明記して、お買上げの販売店へお持ちください。お送りになる場合の送料はお客様にてご負担をお願いします。

\* スペックやデザインは改良のため予告なく変更されることがあります。

トピーク製品は全国有名自転車店でお買い求めいただけます。

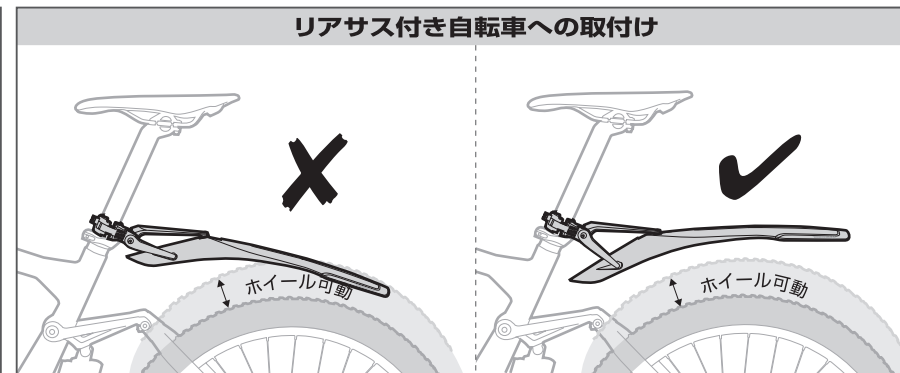
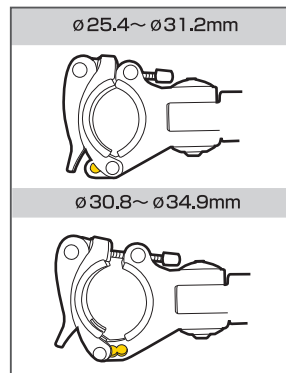
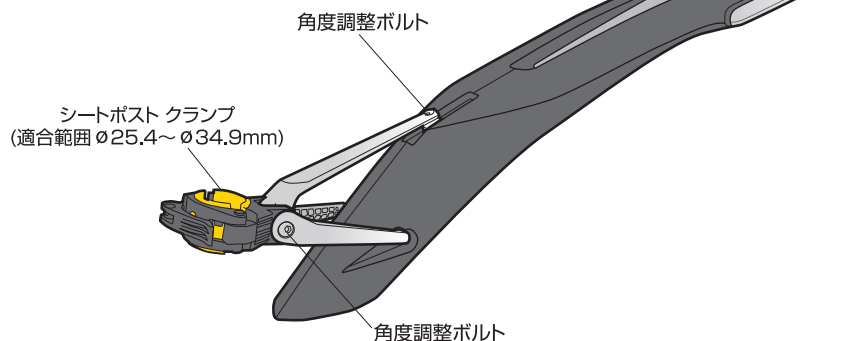
ご質問は、最寄りのトピーク正規販売店へどうぞ。  
Website : [www.topeak.jp](http://www.topeak.jp)

### 重要事項



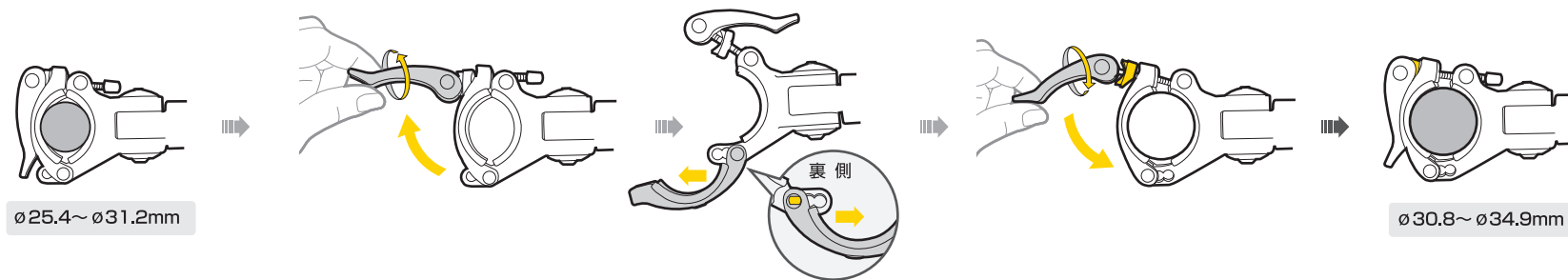
図のように大きな石などをタイヤとフェンダーの間に巻き込むと、フェンダーレッグの左側が外れるようになっていきます。

使用ツール：3mm六角レンチ



**注意**  
ディフェンダー XC11の取付け角度を調整する際にはディフェンダーXC11とタイヤの間隔をホイール可動量より多くなるようにしてください。不正確な角度と間隔はディフェンダーXC11や自転車を破損させたり、ケガを負ったりする恐れがあります。

**可動ジョイント クランプ適合範囲：φ25.4~φ31.2 mm または φ30.8~φ34.9 mm**



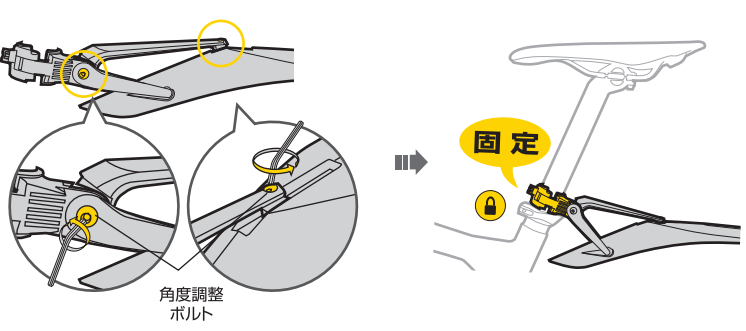
**重要事項**

ディフェンダー XC11 を自転車に取付けるときは、クイックリリースレバーが正しい固定位置に折畳まれているようにしてください。

**取付けと角度調整**

**取付け**

**注意**  
取付けの際は、角度調整ボルトを緩めてから取付けます。角度調整ボルトを緩める際は、アッセンブリが分解する恐れがありますので、4回転以上反時計方向に回さないようにしてください。



**A. 2つのピボットによる取付角度調整**

角度調整ボルトを緩め、フェンダーが適正な取付け角度になるように再調整してボルトを締めなおします。

**B. 1つのピボットによる取付角度調整**

角度調整ボルトを緩め、フェンダーが適正な取付け角度になるように再調整してボルトを締めなおします。

**保証期間**

ご購入日より2年間：製造上の欠陥による機械部品の不良が対象です。  
**保証の請求**  
 保証を受けるには、ご購入日の日付の入った領収書が必要です。領収書なしで保証を受ける場合の保証期間は製造年月日から起算させていただきます。お客様の事故などによる外的要因、誤使用、改造、およびこのユーザーズガイドに従わない本来の用途以外のご使用による故障は保証を受けられません。故障した製品は故障状況を明記して、お買上げの販売店へお持ちください。お送りになる場合の送料はお客様にてご負担をお願いします。  
 \* スペックやデザインは改良のため予告なく変更されることがあります。

**トピーク製品は全国有名自転車店でお買い求めいただけます。**  
 ご質問は、最寄のトピーク正規販売店へどうぞ。  
 Website : [www.topeak.jp](http://www.topeak.jp)