

## 警告

1. 最大荷重：32kg (70lb)。
2. 26”、700C、29” ホイールの130mm、または135mmリアエンド対応。
3. トピーク ジャーニートレイラーは荷物の運搬用として設計されています。子供や生き物を乗せることは絶対にしないでください。
4. 荷物の揺れは自転車の運転に影響を与えます。コントロールを失う恐れがあるため、荷物がしっかりとトレーラーに収納されていることを確認してください。
5. 速度制限は、**時速30km(17mile)**です。速度制限を越えるとぐらつきが生じ、コントロールを失う恐れがありますので、速度制限を守ってください。
6. トレーラーに荷物を収納する際は、低重心を保ってください。
7. トレーラーを牽引している自転車であることを他の道路利用者に周知し、安全性と視認性を高めるため、付属のフラッグを使用してください。
8. 乗車前に、道路交通法で定められた規定を満たすテールライトが、適切に取り付けられていることを確認してください。
9. 歩行者や他の自転車の追い抜きは、トレーラーの長さ：約1.4m(4.5feet)を考慮し、安全に行ってください。
10. 濡れた路面では、通常よりも多くブレーキ制動距離をとり、十分に注意してください。
11. トレーラー使用時は、通常よりも多くブレーキ制動距離をとってください。
12. 濡れた路面や、砂地、砂利道での操作性の変化、最大荷重：32kg (70lb)下でのブレーキとターンの感覚に慣れるため、乗車前には必ず試走を行ってください。

## オプション アクセサリー

レッドライト™ UFO



Art No. TMS017

レッドライト™ II



Art No. TMS035B (Black)  
TMS035W (White)

## 保証期間

ご購入日より2年間：製造上の欠陥による不良が対象です。

### 保証の請求

保証を受けるには、ご購入日の日付の入った領収書が必要です。領収書なしで保証を受ける場合の保証期間は製造年月日から起算させていただきます。お客様の事故などによる外的要因、誤使用、改造、およびこのユーザーズガイドに従わない本来の用途以外のご使用による故障は保証を受けられません。故障した製品は故障状況を明記して、お買上げの販売店へお持ちください。お送りになる場合の送料はお客様にてご負担をお願いします。

\* スベックやデザインは改良のため予告なく変更されることがあります。

**トピーク製品は全国有名自転車店でお買い求めいただけます。**

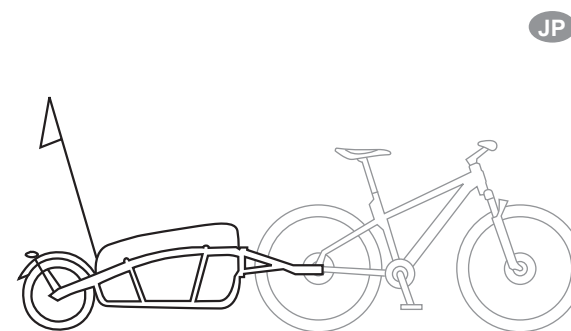
ご質問は、最寄のトピーク正規販売店へどうぞ。 Website : [www.topeak.jp](http://www.topeak.jp)



# ジャーニートレイラー & ドライバッグ

ユーザーズ ガイド

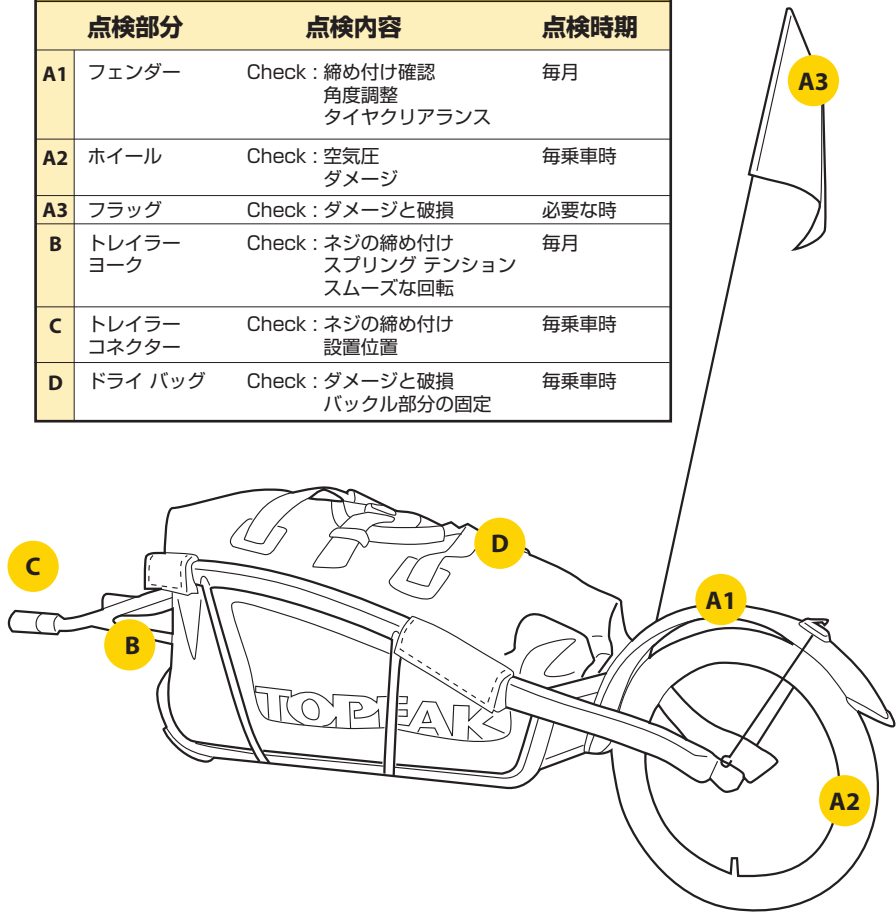
- ・最大荷重：32 kgs/ 70 lbs
- ・最大容量：65.3 ℓ / 3980 ci
- ・ご使用になる前に、必ず本取扱説明書をご覧ください。取付手順は本取扱説明書に記載されています。



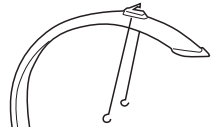
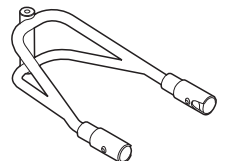


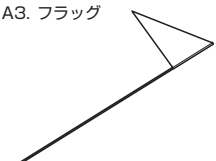
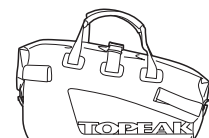
Art no. TTR-01

JP

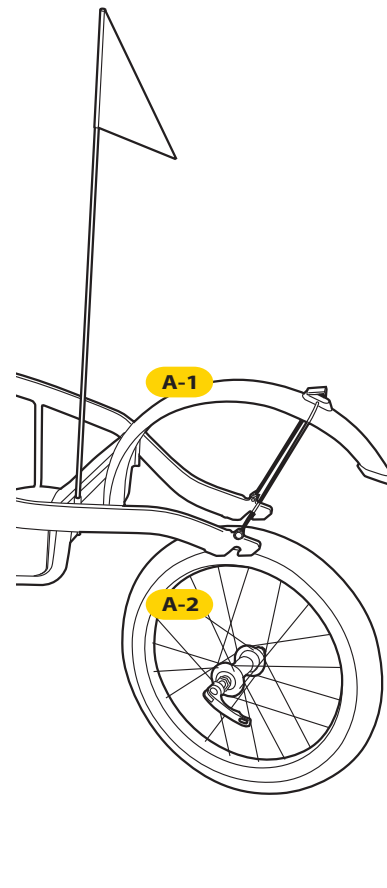
点検項目		
点検部分	点検内容	点検時期
A1	フェンダー Check: 締め付け確認 角度調整 タイヤクリアランス	毎月
A2	ホイール Check: 空気圧 ダメージ	毎乗車時
A3	フラッグ Check: ダメージと破損	必要な時
B	トレーラー ヨーク Check: ネジの締め付け スプリング テンション スムーズな回転	毎月
C	トレーラー コネクター Check: ネジの締め付け 設置位置	毎乗車時
D	ドライ バッグ Check: ダメージと破損 バックル部分の固定	毎乗車時



ジャーニー トレーラー には  
以下の部品が含まれています。

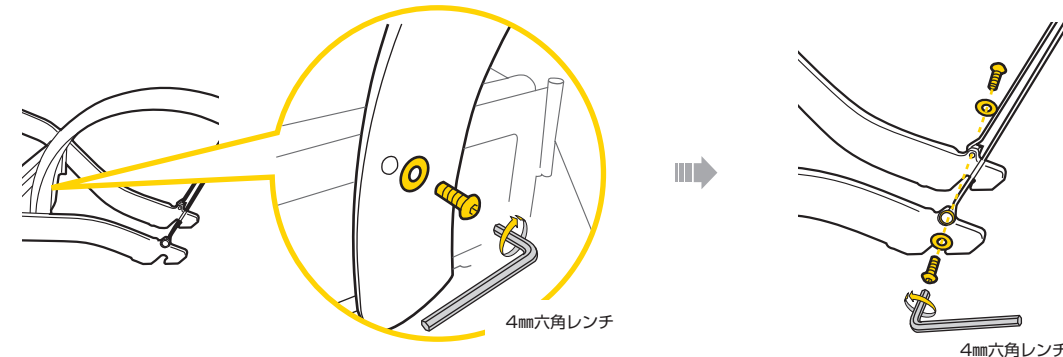
<p>A1. トレーラー フェンダー</p>  <p>ワッシャー 3個</p> <p>ネジ 3個</p>	<p>スライドロック クイック リリース付 トレーラー ヨーク</p>  <p>M6 ボルト 1個</p> <p>ワッシャー 1個</p> <p>ナット 1個</p>
<p>A2. クイック リリース 16インチ ホイール</p> 	<p>トレーラー コネクター</p>  <p>2.5mm スペーサー 2個</p>
<p>A3. フラッグ</p> 	<p>ジャーニー ドライ バッグ</p> 

\*使用ツール: 4mm六角レンチ、5mm六角レンチ、10mmオープンエンドレンチ

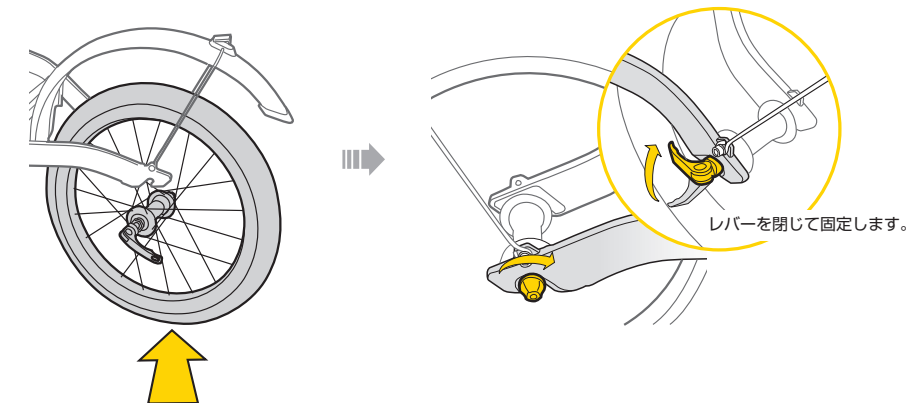


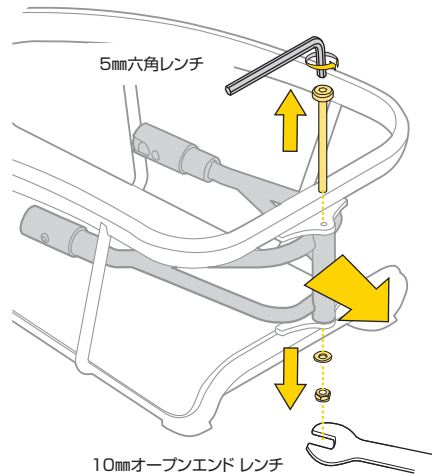
## A. トレーラー フェンダーとホイールの取り付け

### A-1 トレーラー フェンダーの取り付け

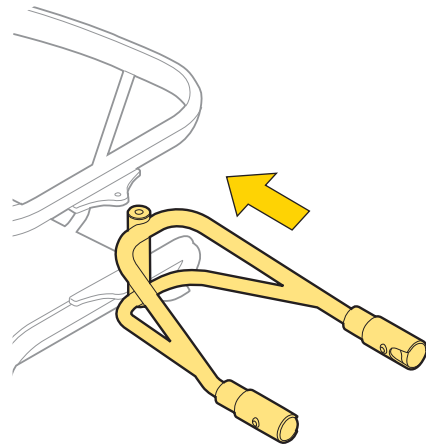
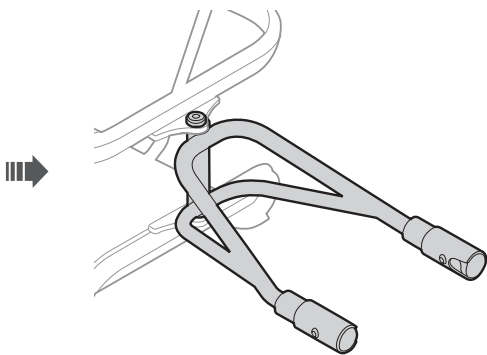


### A-2 クイック リリース16インチ ホイールの取り付け

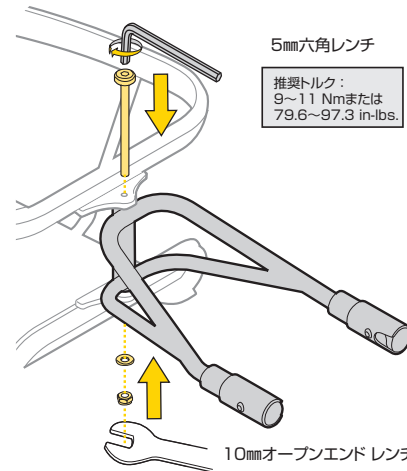




M6ボルトを抜き取り、トレーラー ヨークを取り外してください。



トレーラー ヨークを反転させます。

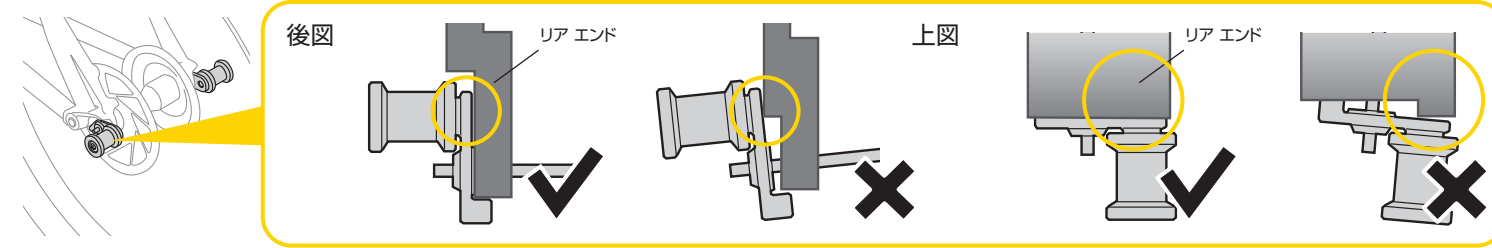


図のようにトレーラー ヨークを取り付けます。

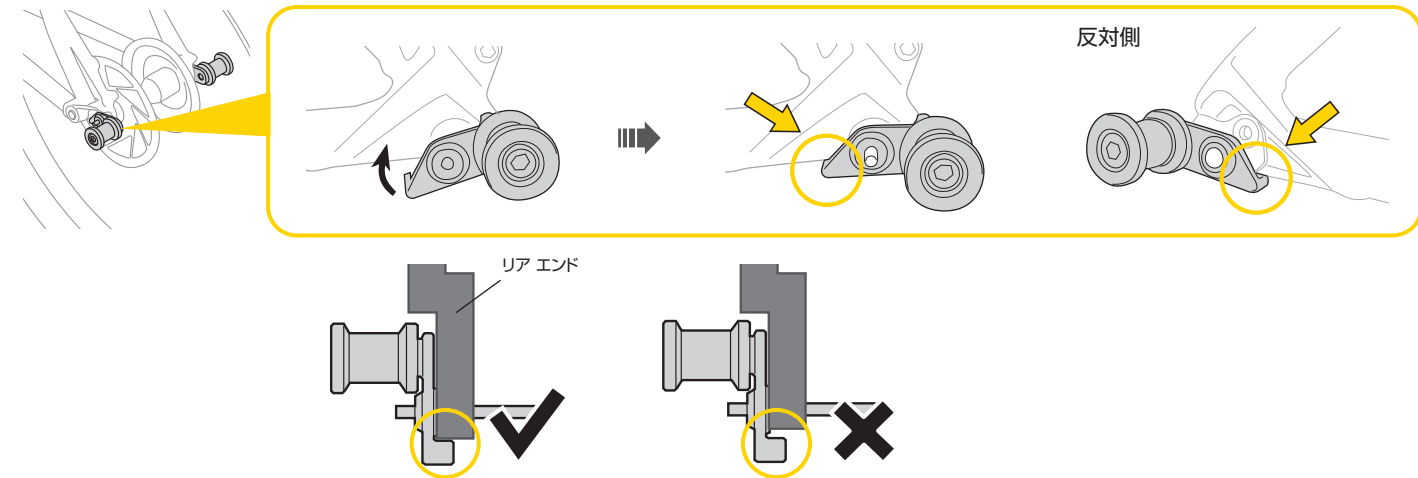
5mm六角レンチ  
推奨トルク：  
9~11 Nmまたは  
79.6~97.3 in-lbs.

10mmオープンエンドレンチ

1 トレーラー コネクターがリアエンドに干渉せず平行に取り付けられていることを確認してください。



2 トレーラー コネクターのフックが両側とも適正位置に取り付けられていることを確認してください。

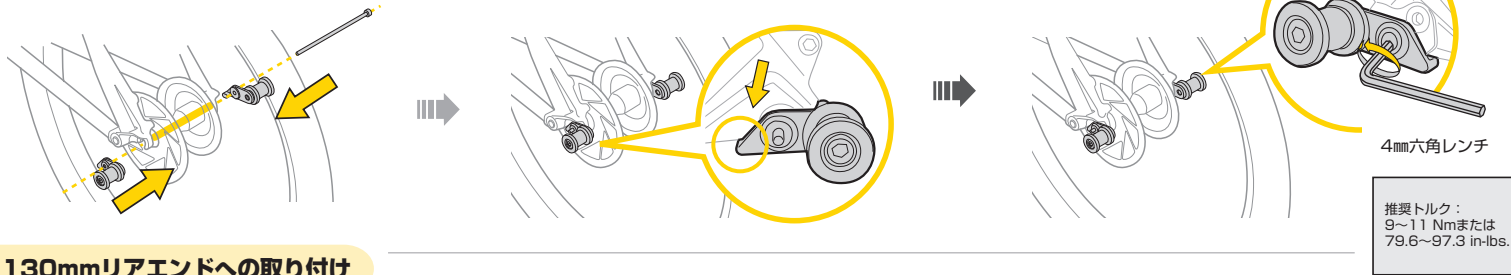


### C. トレーラーの取り付け

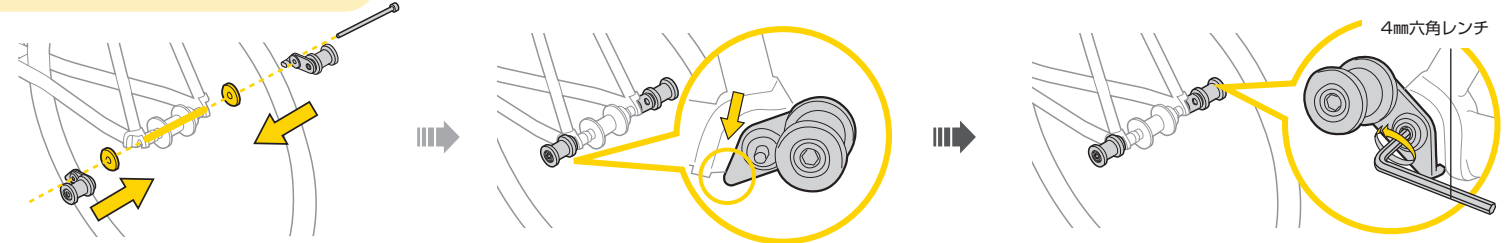
### D. ドライバッグの取り付け

**手順 1** リア ホイールのクイック リリースを取り外してから、トレーラー コネクターを取り付けます。

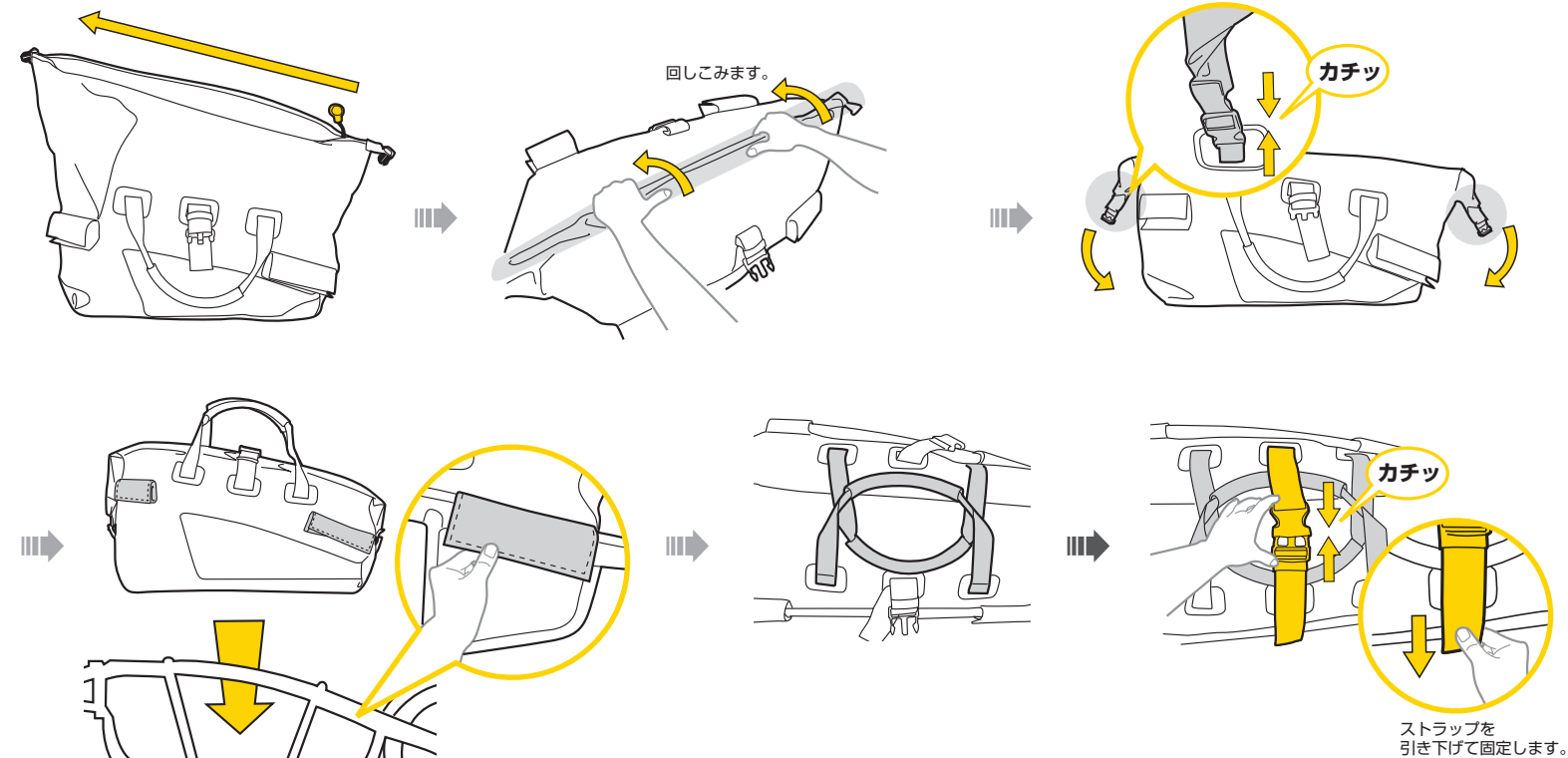
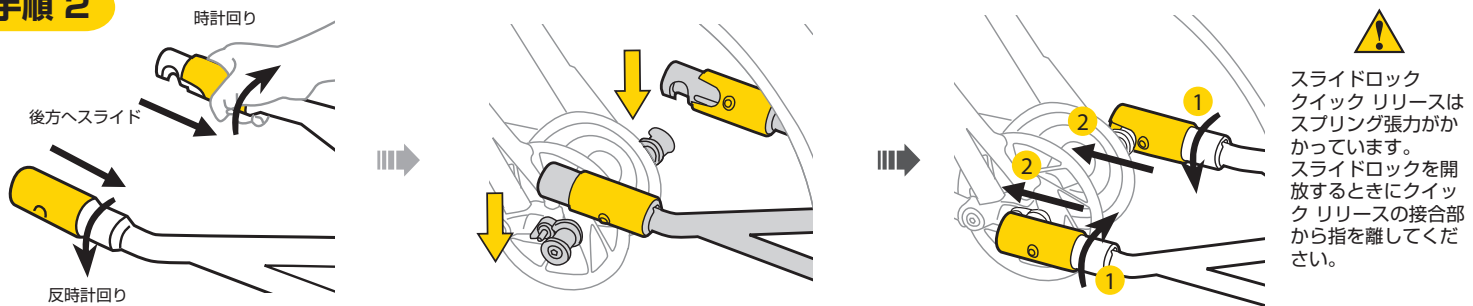
135mmリアエンドへの取り付け



130mmリアエンドへの取り付け



### 手順 2



### ⚠️ 注意

- ・ドライバッグの破損を避けるため、鋭利な物を収納する際は、先端がしっかりと覆われていることを確認してください。
- ・安定性を確保するために重い物は底へ収納してください。

## ⚠ 重要事項 ⚠

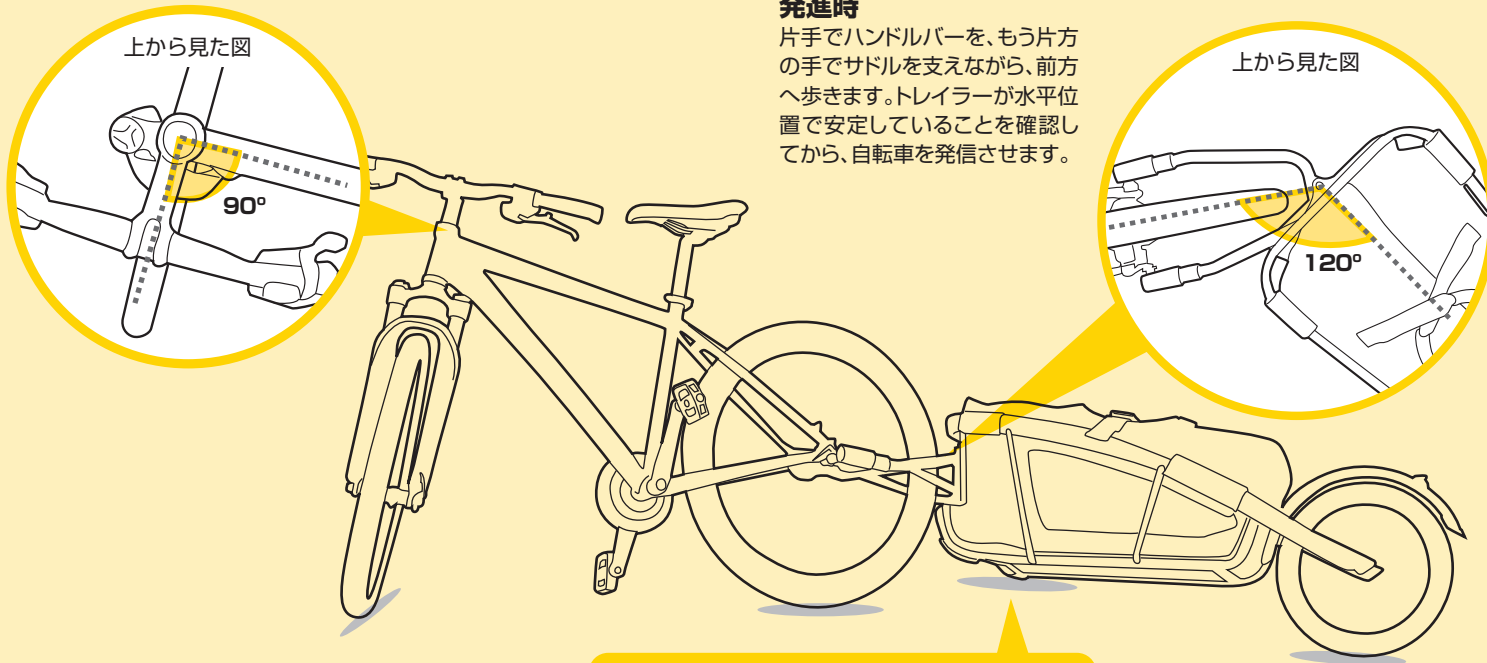
1. 自転車にトレーラーを取り付けた状態でキックスタンドを使用しないでください。トレーラーの荷重を支えきれず、自転車が破損する恐れがあります。
2. 自転車とトレーラーは平らな場所に駐輪してください。芝、土、砂利などの不安定な路面への駐輪は避けてください。

### 駐輪時

図のように、前輪を自転車に対して90°に、後輪とトレーラーの角度を120°にして駐輪します。トレーラー下部が接地し、安定していることを確認してください。

### 発進時

片手でハンドルバーを、もう片方の手でサドルを支えながら、前方へ歩きます。トレーラーが水平位置で安定していることを確認してから、自転車を発信させます。



図のように、駐輪時はトレーラー下部が接地します。