

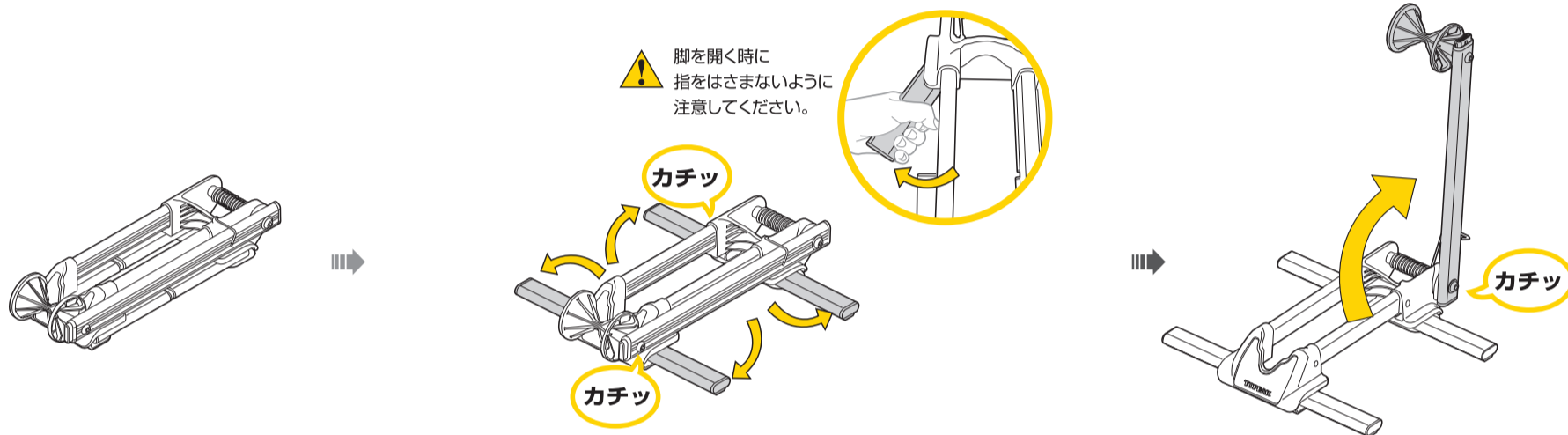
重要事項

- 本製品は **20~29** インチのホイールでご使用いただけます。
- ご使用になる前に、必ず本取扱説明書をご覧ください。

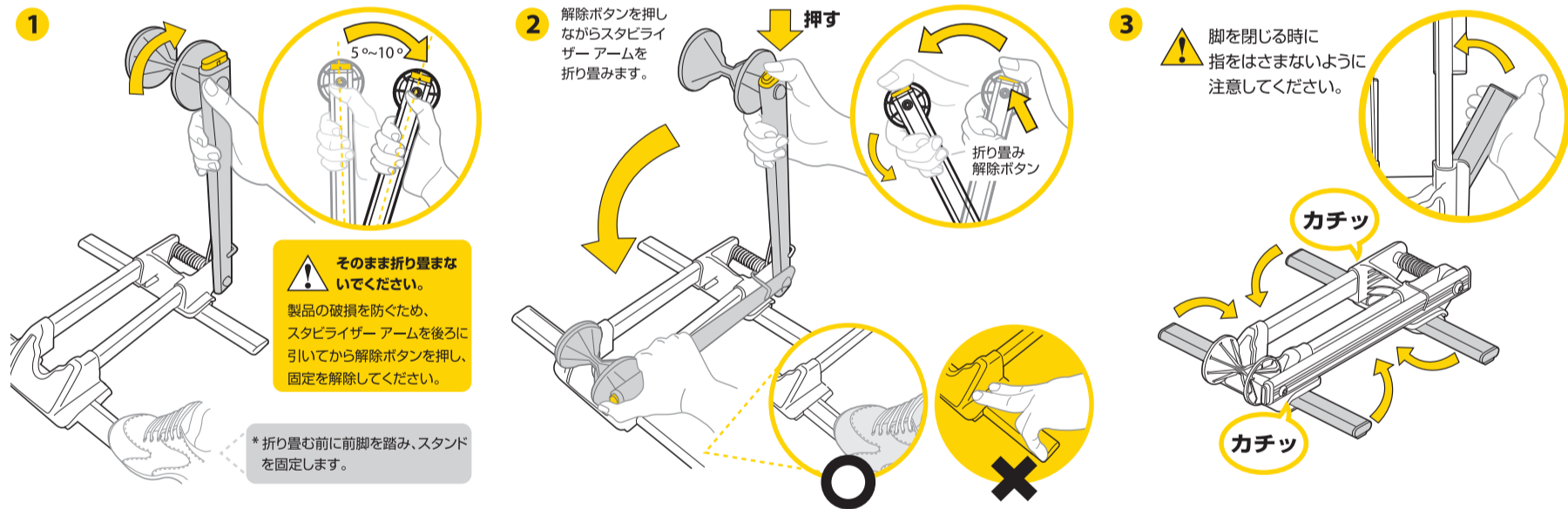
警告

- 本製品は自転車の保管専用として設計されています。
- スタビライザー アームを折り畳む前に解除ボタンを押してください。
- 取り扱いに際しては指をはさまないようにご注意ください。
- 草、ぬかるみ、砂利の上など、不安定な場所では使用しないでください。
- ベビーシートをご使用の際は、ベビーシートを取り外してから自転車を載せてください。
- 本製品の機能に影響を与える恐れのある大型のものや、重量のあるアクセサリ類 (ハンドルバーバッグ、ラックバッグ、大型サドルバッグ、パニアバッグ等) は取り外してください。
- 自転車を載せる前に脚を完全に開いてください。
- タイヤがパンクした状態で使用しないでください。自転車が転倒したり、それにより自転車が損傷したりすることがあります。

組み立て

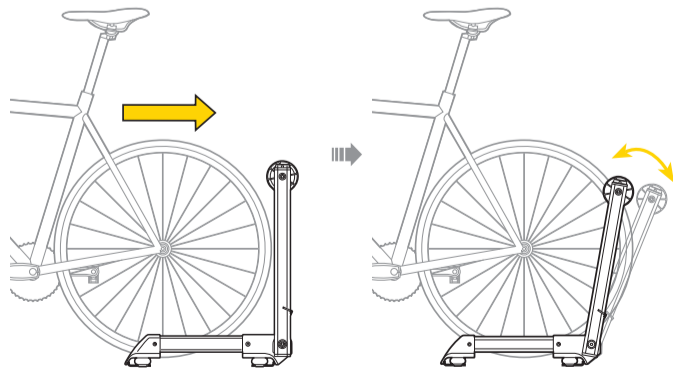


折り畳み

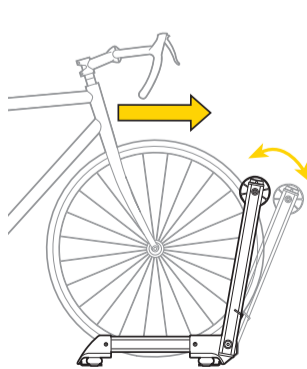


使用イメージ

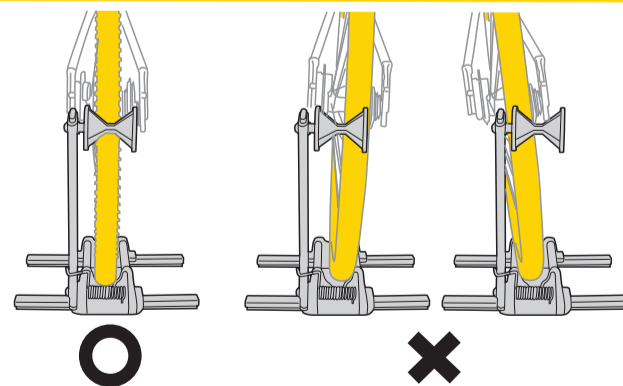
後輪で使う場合



前輪で使う場合



重要事項



ホイールが正しい位置にセットされていることを確認してください。

保証

ご購入日より2年間：製造上の欠陥による機械部品の不良が対象です。

保証の請求

保証を受けるには、ご購入日の日付の入った領収書が必要です。領収書なしで保証を受ける場合の保証期間は製造年月日から起算させていただきます。お客様の事故などによる外的要因、誤使用、改造、およびこのユーザーズガイドに従わない本来の用途以外のご使用による故障は保証を受けられません。

*スベックやデザインは予告なく変更されることがあります。

トピークの製品は自転車専門店でのみお求めいただけます。

ご不明な点がございましたら、お近くのトピーク正規代理店へご連絡ください。

For customers in the USA, call: 1-800-250-3068

Website: www.topeak.com

Copyright © Topeak, Inc. 2011 M-TW014-J 05/11