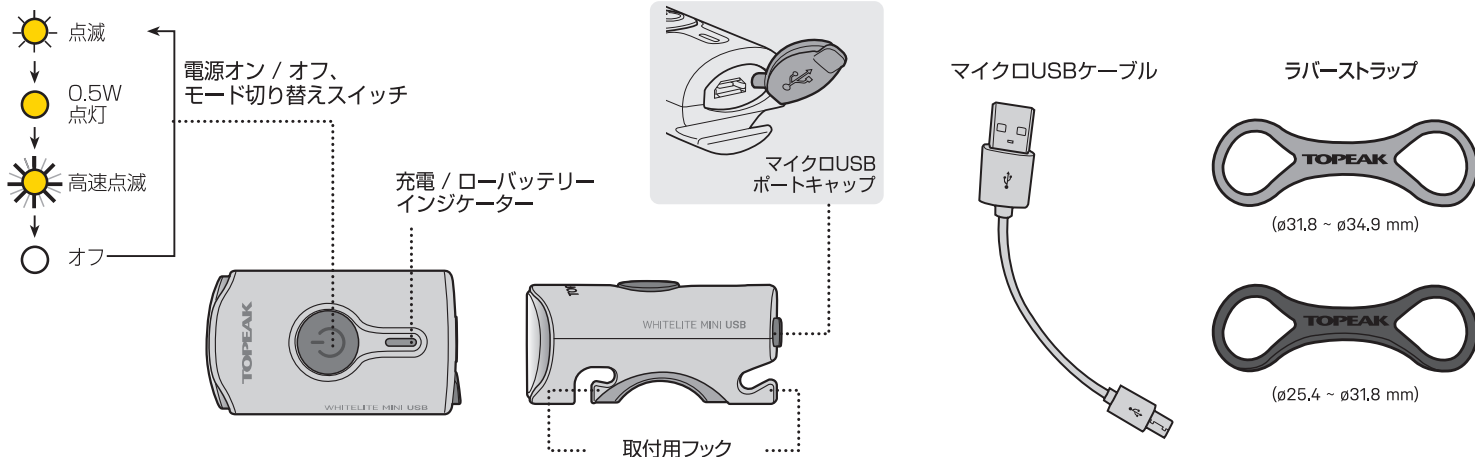
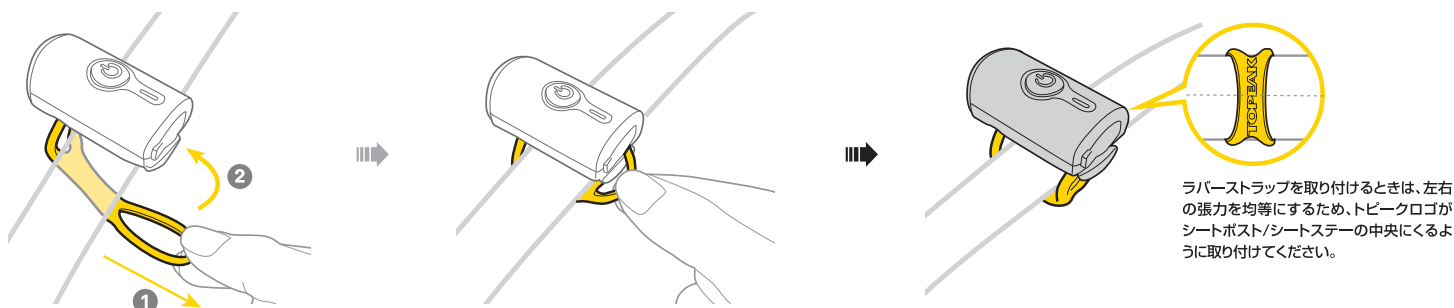




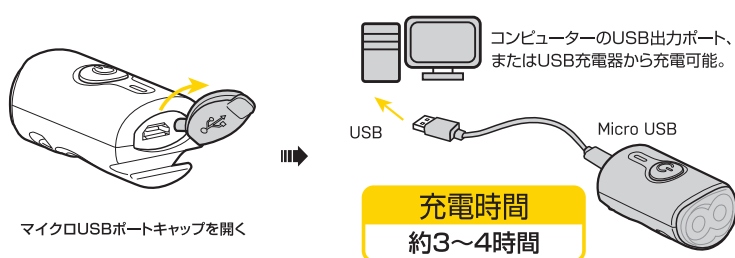
WHITELITE™ MINI USB



ハンドルバーへの取付け



バッテリーの充電

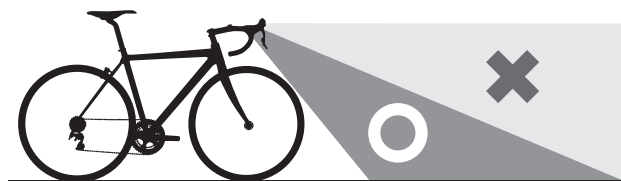


スペック

機能 : 点滅 / 0.5W 点灯 / 高速点滅
 点灯時間 : 7時間 (点滅) / 3時間 (0.5W 点灯) / 35時間 (高速点滅)
 リザーブタイム : 0.5時間
 光度 : 100 Lumens / 45 Lux/5M
 LED : 0.3W ホワイト LED ×2
 バッテリー: リチウムイオン 充電式電池内蔵 (3.7V 330mAh)
 充電 : USB 供給 5V 500mAh
 重量 : 22g (ライトのみ)

警告

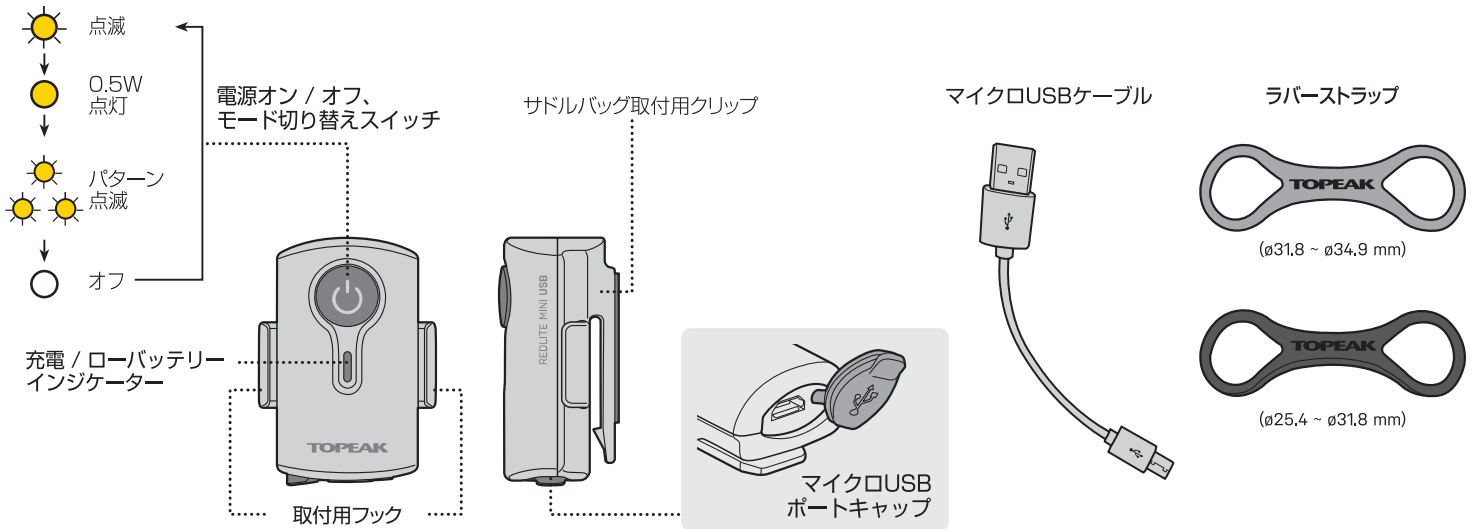
- ・ホワイトライト ミニ USBは、防滴構造 (一般的な天候状態の雨等) ですが、防水構造ではありませんので、強い雨中で使用したり、水没させたりしないでください。
- ・安全な夜間走行をするためには、ホワイトライト ミニ USBと共に夜間走行専用ライトなど、より強力なライトを併用してください。
- ・光が広く拡散します。公道で使用するときは、対向車が眩感しないように、必ず光軸を低めに調節してください。



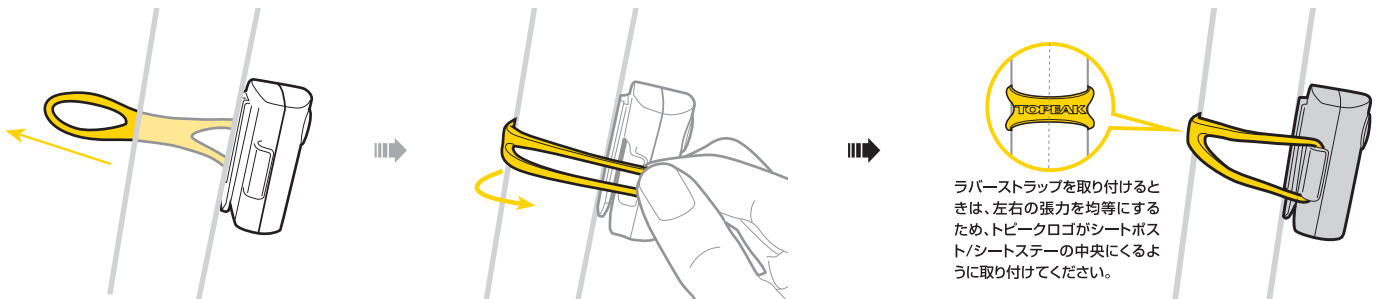
1. 充電中は充電 / ローバッテリー インジケーターがグリーンに点灯し、充電が完了すると消灯します。
2. パワーインジケーターがレッドに点灯すると、バッテリー残量が少なくなっています。すみやかにバッテリーの充電をおこなってください。
3. ホワイトライト ミニ USB のバッテリーが故障しているときは LED は点灯しません。
4. ホワイトライト ミニ USB を取り外すときは、マイクロ USB ケーブルをコンピュータの USB ポートから取り外してください。
5. ホワイトライト ミニ USB の充電が完了したら、USB ケーブルを取り外してください。
6. 本体を分解しないでください。
7. リチウムイオンバッテリーを全容量まで充電するためには、3~5 回の充電サイクルがかかることがあります。
8. 48 時間以上の連続充電はしないでください。
9. USB ハブを経由して充電する際は、充電に時間がかかることがあります。
10. 長期間にわたり放置した場合、使用しなくてもバッテリーは自然放電します。お使いになる前に、その都度バッテリーを充電してください。
11. バッテリー寿命の低下を防ぐため、2ヶ月ごとに充電し、涼しく乾燥した場所で保管してください。
12. 使用済みのリチウムイオン バッテリーの処分は、各地域の規定に応じた適切な方法で廃棄してください。



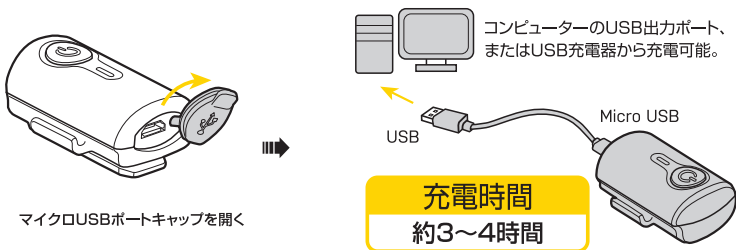
REDLITE™ MINI USB



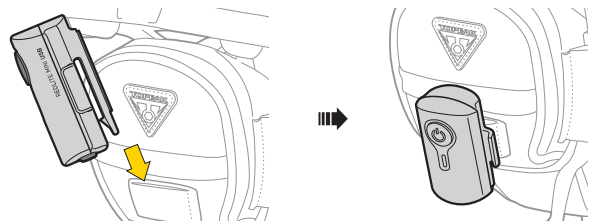
シートポストへの取付け



バッテリーの充電



サドルバッグへの取付け



スペック

機能	: 点滅 / 0.5W 点灯 / パターン点滅	光度	: 100 Lumens / 45 Lux/5M
点灯時間	: 6時間 (点滅) / 2.5時間 (0.5W 点灯) / 15時間 (シーケンス点滅)	LED	: 0.2W レッド LED x3
リザーブタイム	: 0.5時間	バッテリー	: リチウムイオン 充電式電池内蔵 (3.7V 330mAh)
		充電	: USB 供給 5V 500mAh
		重量	: 22g (ライトのみ)

スペア パーツ



警告

- レッドライト ミニ USBは、防滴構造 (一般的な天候状態の雨等) ですが、防水構造ではありませんので、強い雨中で使用したり、水没させたりしないでください。

保証期間

ご購入日より1年間：製造上の欠陥による機械部品の不良が対象です。

保証の請求

保証を受けるには、ご購入日の付いた領収書が必要です。領収書なしで保証を受ける場合の保証期間は製造年月日から起算させていただきます。お客様の事故などによる外的要因、誤使用、改造、およびこのユーザーズガイドに従わない本来の用途以外のご使用による故障は保証を受けられません。故障した製品は故障状況を明記して、お買上げの販売店へお持ちください。お送りになる場合の送料はお客様にてご負担をお願いします。

* スペックやデザインは改良のため予告なく変更されることがあります。

トピーク製品は全国有名自転車店でお買い求めいただけます。

ご質問は、最寄りのトピーク正規販売店へどうぞ。

Website : www.topeak.jp

