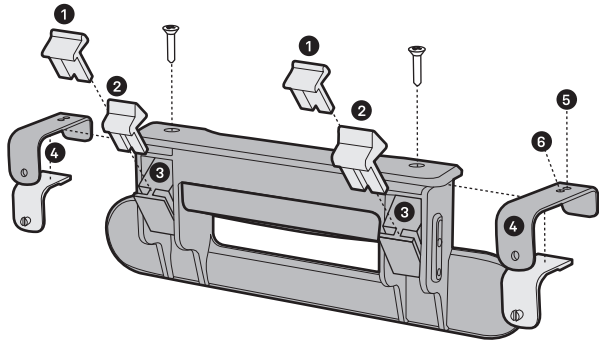
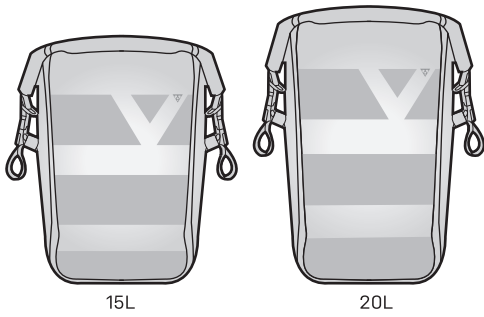




PANNIER DRYBAG 15L / 20L

PREPARE TO RIDE

EN DE FR ES IT PL JP KR CH



- 1 Spacers for Ø12mm racks
- 2 Spacer für Ø8-10mm Streben
- 3 Hook
- 4 Upper hook
- 5 Compatible Ø16mm
- 6 Compatible Ø8-10-12mm

CHANGE SPACERS / SPACER TAUSCHEN / CHANGER LES ENTRETOISES / CAMBIAR ESPACIADORES /

WYMIANA PODKŁADEK / 스페이스 변경 방법 / 스페이스의 선택 / 防水袋墊片安裝說明

A Standard spacers fit Ø8-10mm racks (preset)

Standard-Spacer für Ø 8-10 mm Streben (vormontiert)

B Remove standard spacers and replace with thinner spacers to fit Ø12mm racks

Remove standard spacers

Install thinner spacers for Ø12mm racks

Install upper hooks for Ø12mm racks

C Remove standard spacers to fit Ø16mm racks

Remove standard spacers

Install upper hooks for Ø16mm racks

INSTALLATION / NUTZUNG AM GEPÄCKTRÄGER / INSTALACIÓN / MONTAŻ / INSTALLAZIONE / 스페이스 변경 방법 / 使用方法 / 防水袋安裝說明

ATTACH BEFESTIGEN UNIR 取り付け 安裝方式

1 PRESS

CLICK

2

Pressioner 押す 按壓

Press & adjust lower hook to suitable position to secure the Pannier DryBag to racks from sides.

Unterem Befestigungshaken durch Knopfdruck ausrichten, um Pannier DryBag seitlich am Gepäckträger zu sichern.

Appuyer & ajuster le crochet du bas pour sécuriser le panier drybag sur le côté du porte-bagage

Presionar y ajustar el gancho inferior en la posición adecuada para que las alforjas estén bien aseguradas en los laterales

Premere e regolare il gancho inferiore alla posizione più idonea per mettere in sicurezza Pannier DryBag nella parte laterale del portapacchi.

REMOVE ABNEHMEN RETIRAR 取り外し 移除

PRESS & PULL quick release handle to remove Pannier DryBag

Schnellverschluss-Griff drücken und anheben, um Pannier DryBag abzunehmen

APPUYER & TIRER sur la poignée à dégage rapide pour retirer le Pannier DryBag

PRESSIONAR y TIRAR del mecanismo de liberación rápida para sacar la alforja Pannier DryBag

Uchwyt szybkiego wypinania PRESS & PULL do zdejmowania sakwy Dry Bag

PRESS & PULL 퀵 릴리즈 핸들을 이용하여 Pannier DryBag를 분리하십시오.

クイックリリースハンドルを押しながら持ち上げ、パニアドライバッグを取り外します。

請壓住快拆鍵往上拉，拆卸防水側袋。

Ensure the mounting hook is locked and secured to racks completely

Vor jeder Fahrt sicherstellen, dass die beiden oberen Befestigungshaken vollständig auf der Gepäckträgerstrebe aufliegen und die Tasche korrekt am Gepäckträger gesichert ist

Assurez-vous que le crochet soit correctement fixé et sécurisé au porte-bagage

Asegúrese de que el gancho esté bloqueado y enganchado con total seguridad al transportin.

Assicurarsi che il gancho di montaggio sia bloccato in sicurezza sul portapacchi

Upewnij się, że hak montażowy jest zablokowany i przymocowany do bagażnika

마운팅 후크가 잠겨있고 랙에 완전히 고정되어 있는지 확인하십시오.

フックがラックに完全に固定されていることを確認してください。

在裝設防水側袋時，請確認上固定鉤完全卡固貨架上

Topeak Pannier DryBag can be mounted in conjunction with Topeak TrunkBag on Topeak rear racks.

Topeak Pannier DryBags können zusammen mit einer Topeak TrunkBag auf einem Topeak Gepäckträger montiert werden.

Le panier DryBag peut être conjointement fixé avec un Topeak TrunkBag sur un porte bagage Topeak

Las alforjas Topeak Pannier DryBag son compatibles con el montaje en conjunto de las bolsas Topeak TrunkBag en transportines traseros.

Topeak Pannier DryBag può essere montata sui portapacchi posteriori Topeak insieme alla Topeak TrunkBag.

Sakwy Topeak DryBag można zamontować w połączeniu z Topeak TrunkBag na tylnym bagażniku Topeak.

Topeak Pannier DryBag 은 Topeak TrunkBag와 함께 장착할 수 있습니다.

トピークパニアドライバッグは、トピークトランクバッグと共にトピーク製リアラックに取り付けることができます。

Topeak Pannier DryBag 可以與Topeak TrunkBag 一起安裝在Topeak後貨架上。

WARRANTY / GARANTIE / GEWÄHRLEISTUNG / GARANTÍA / GWARANCJA / 保証期間 / 產品保固

2-year Warranty. All mechanical components against manufacturer defects only. Warranty Claim Requirements. To obtain warranty service, you must have your original sales receipt. Items returned without a sales receipt will assume that the warranty begins on the date of manufacture. All warranties will be void if the product is damaged due to user crash, abuse, system alteration, modification, or used in any way not intended as described in this manual. * The specifications and design are subject to change without notice. Please contact your Topeak dealer with any questions. For USA customer service, call: 1-800-250-3068 www.topeak.com

ご購入日より2年間：製造上の欠陥による不良が対象です。* スペックやデザインは改良のため予告なく変更されることがあります。* ご質問は、最寄りのトピーク正規販売店へどうぞ。

保証の請求 保証を受けるには、ご購入日の日付の入った領収書が必要です。領収書なしで保証を受ける場合は保証期間は製造年月日から起算させていただきます。お客様の事故などによる外的要因、誤使用、改造、およびこの取扱説明書に従わない本来の用途以外のご使用による故障は保証を受けられません。故障した製品は故障状況を明記して、お買上げの販売店へお持ちください。お送りになる場合の送料はお客様にてご負担をお願いします。

保固要求 申請保固期限中の服務，須檢具購買時之發票，若無法提供，則其保固期限將自製造日期開始算起。若因使用者不慎摔壞、使用不當、自行改裝、更改系統或未能按照說明書上的正確操作方式，本產品將不被列入保固範圍。* 本公司保留產品規格變更之權利。 Topeak 產品相關的資訊，請洽詢 Topeak 當地授權的經銷商。 網址：www.topeak.com