



PREPSTAND™ ZX プレップスタンド ZX

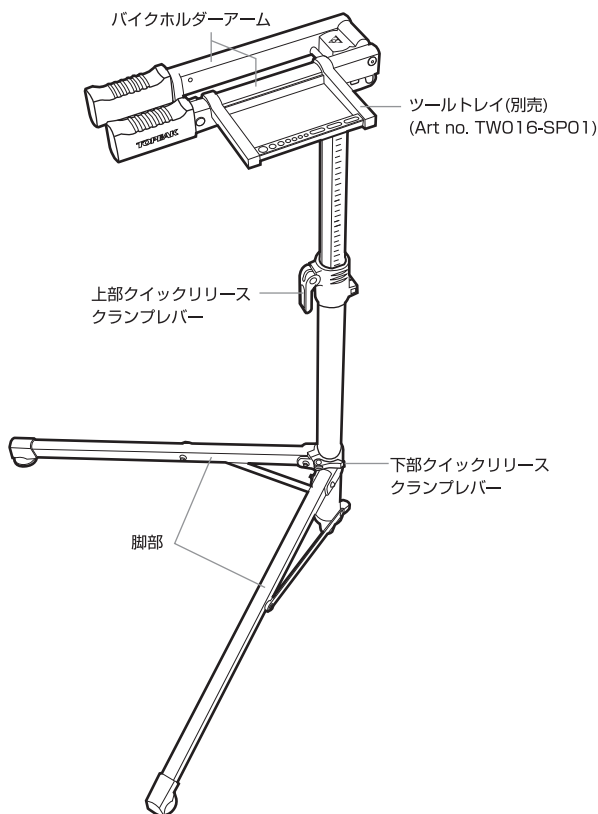
ユーザーズ ガイド

JP

最大荷重

25 kg / 55 lb

前後幅45mmを越えるエアロシートポストの自転車には使用できません。



安全のため、砂利や不安定な足場の上で使用しないでください。定期的にプレップスタンド ZX™が安定して設置されていることを確認してください。



バイクホルダーアームを折り畳む時に指を挟まないよう気をつけてください。

保証期間

ご購入日より2年間：製造上の欠陥による機械部品の不良が対象です。

保証の請求

保証を受けるには、ご購入日の日付の入った領収書が必要です。領収書なしで保証を受ける場合の保証期間は製造年月日から起算させていただきます。お客様の事故などによる外的要因、誤使用、改造、およびこのユーザーズガイドに従わない本来の用途以外のご使用による故障は保証を受けられません。故障した製品は故障状況を明記して、お買上げの販売店へお持ちください。お送りになる場合の送料はお客様にてご負担をお願いします。
*スペックやデザインは改良のため予告なく変更されることがあります。

TOPEAK製品は全国有名自転車店でお買い求めいただけます。
ご購入は、最寄りのTOPEAK正規販売店へどうぞ。Website: www.topeak.jp

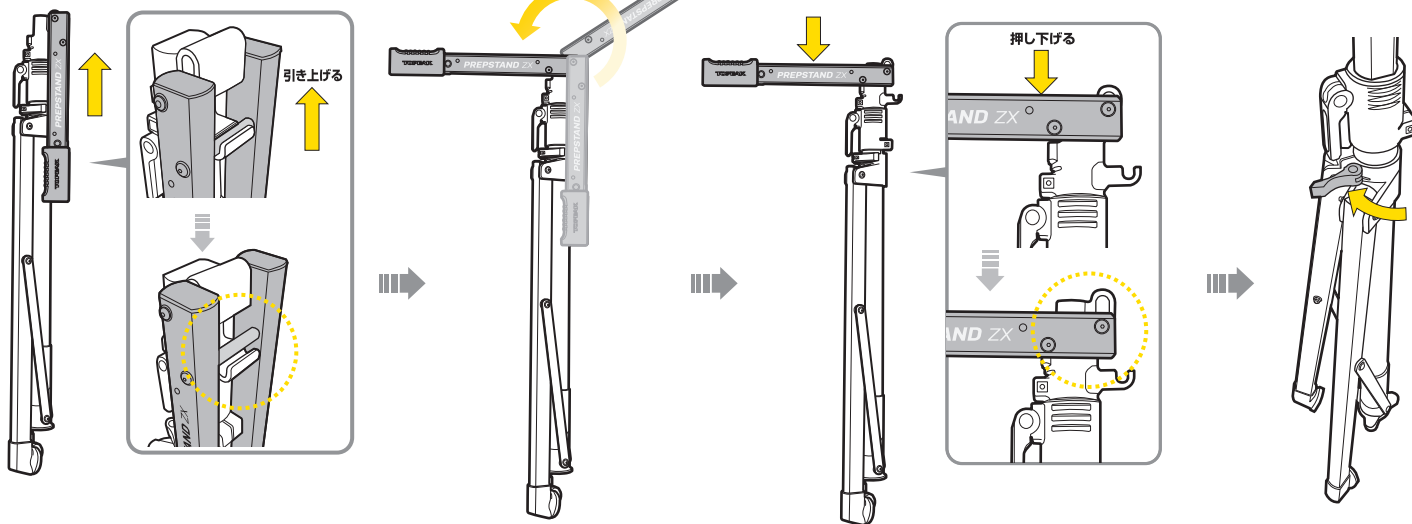
プレップスタンド ZX™ の準備

バイクホルダーアームを引き上げて、固定を解除します。

図のように、バイクホルダーアームを展開します。

バイクホルダーアームをしっかりと押し下げます。

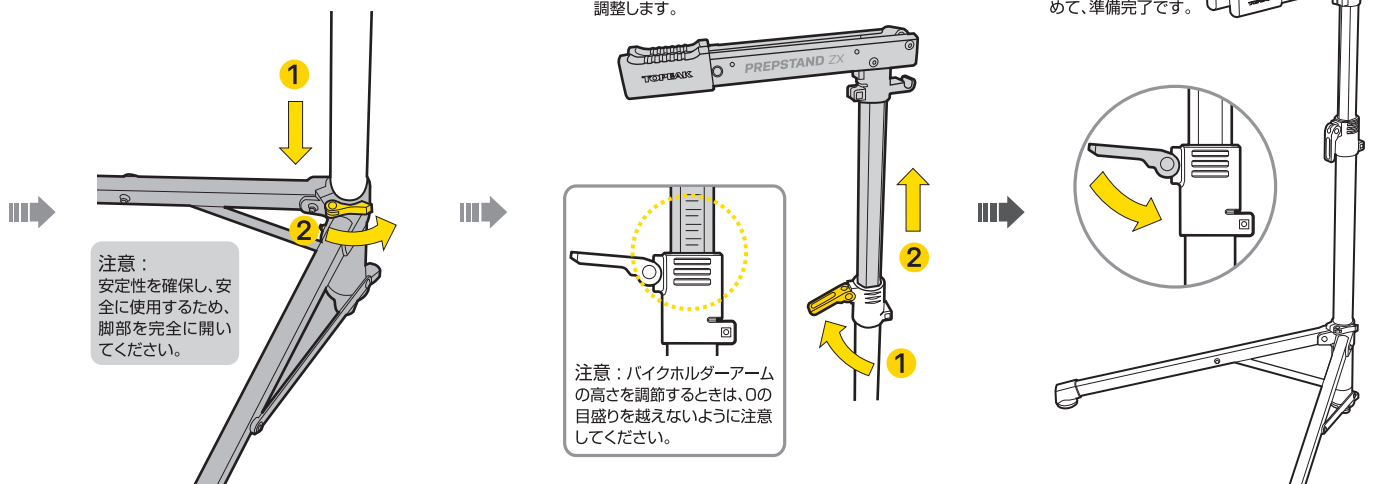
下部クイックリリースクランプレバーを開き、脚部の固定を解除します。



脚部を完全に開き、下部クイックリリースクランプレバーを締めます。

上部クイックリリースクランプレバーを開き、バイクホルダーアームの高さを適切な位置に調整します。

上部クイックリリースクランプレバーを締めて、準備完了です。

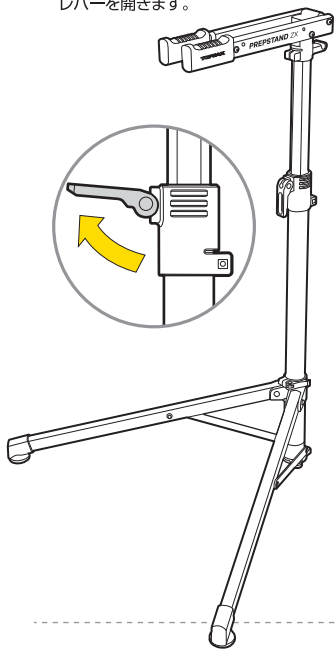


注意：
安定性を確保し、安全に使用するため、脚部を完全に開いてください。

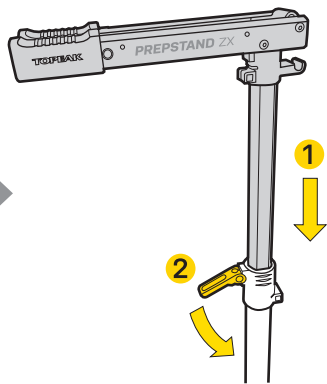
注意：バイクホルダーアームの高さを調節するときは、Oの目盛りを越えないように注意してください。

プレップスタンド ZX™ の折り畳み

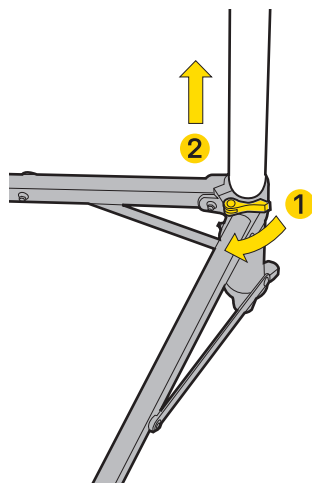
上部クイックリリースクランプレバーを開きます。



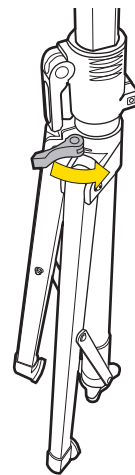
バイクアームホルダーを下げ、上部クイックリリースクランプレバーを締めます。



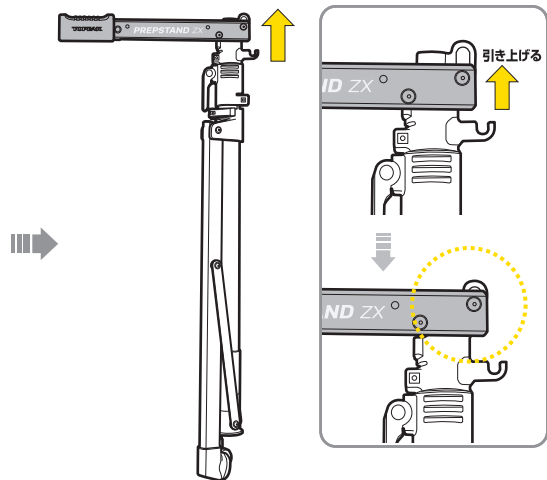
下部クイックリリースクランプレバーを開き、脚部を折り畳みます。



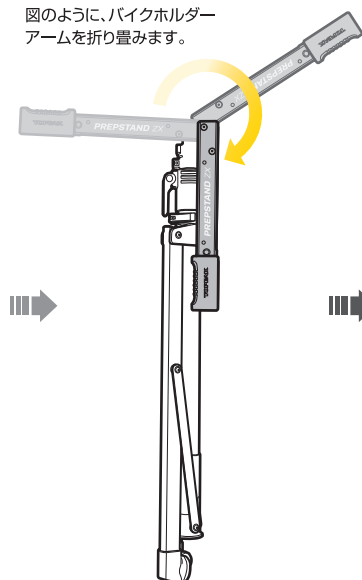
脚部を完全に折り畳み、下部クイックリリースクランプレバーを締めます。



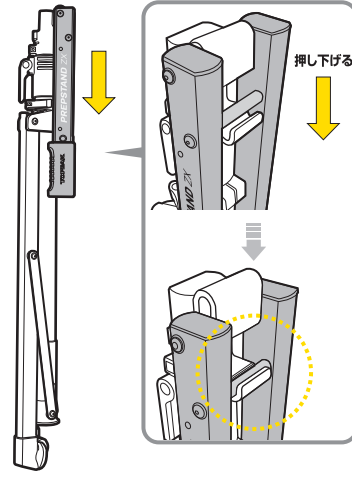
バイクホルダーアームを引き上げ、固定を解除します。



図のように、バイクホルダーアームを折り畳みます。



バイクホルダーアームをしっかり押し下げて固定します。

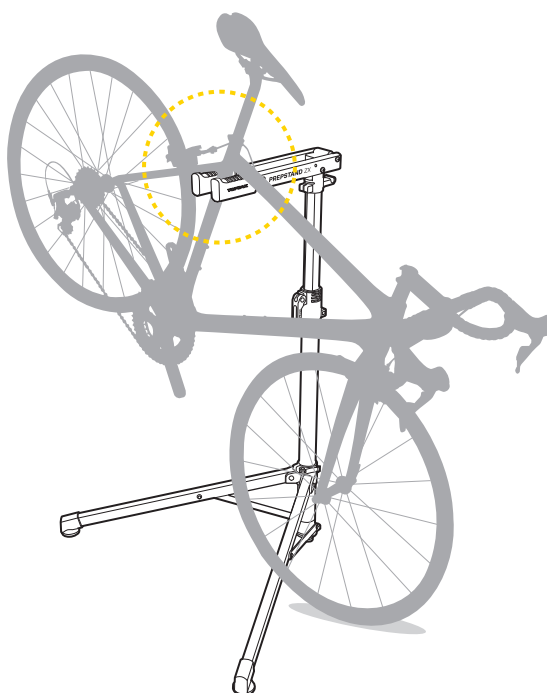


プレップスタンド ZX™での自転車の保持

A. サドル/シートポストでの保持



B. シートチューブでの保持



注意：
自転車のメンテナンスや整備をするときは、前輪が接地するようにバイクホルダーアームの高さを設定してください。

警告

- 必ず安定した場所で脚部を展開してください。
- 最大荷重は25kgです。
- プレップスタンド ZXに自転車を載せる前に、上部・下部クイックリリースクランプがしっかりと締まっているか確認してください。
- 最大荷重：25kg
- 安全のために、プレップスタンド ZXの折りたたみは両手で行ってください。