



- ・最大荷重：7 kgs/15 lbs
- ・適合ロード用タイヤ サイズ：700 x 25C まで
- ・適合シートステー直径：φ14.3mm~φ22.2mm
- ・安全に正しくご使用いただくため、ご使用前にこの説明書を最後までお読みください。

* 使用ツール：3mm 六角レンチ、5mm 六角レンチ

- 推奨締めトルク (3mm 六角レンチ)
3 N.m/ 26.55 in-lbs
- 推奨締めトルク (5mm 六角レンチ)
8-10 N.m/ 70.8-88.5 in-lbs



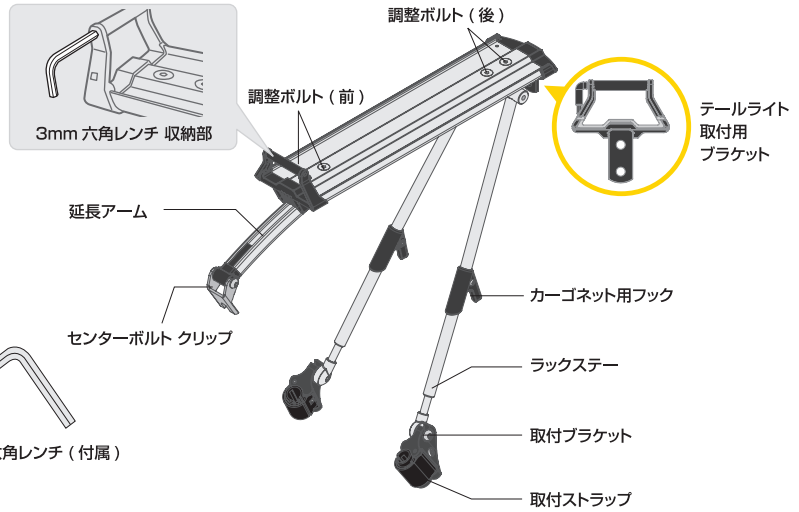
ベルクロ ストラップ



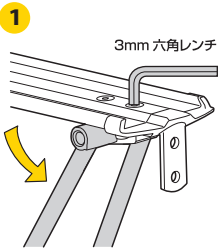
ラバーリング x 2 個



3mm 六角レンチ (付属)

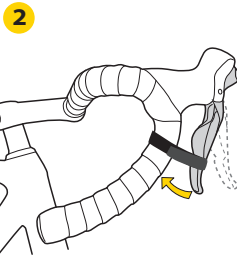
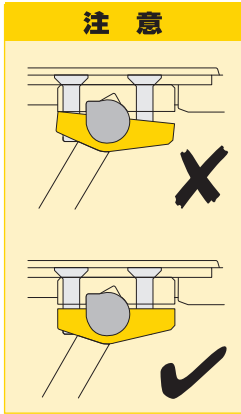


取付け

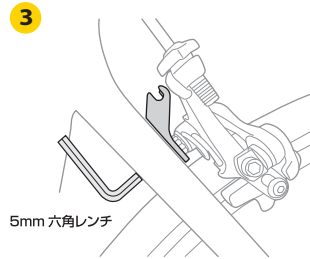


2つの調整ボルト (後) を緩めてラックステーの位置を調整します。ラックステー固定部が水平になるようにボルトを締めこんでください。

注意

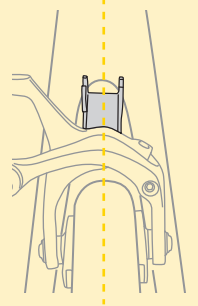


リアブレーキ レバーをベルクロストラップで保持し、リアブレーキ位置を固定します。

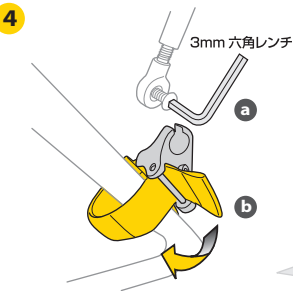


リアブレーキのセンターボルトを緩めます。(センターボルトを完全には緩めないでください。) センターボルトクリップを自転車に取付け、センターボルトを締めこみます。取付完了後リアブレーキレバーのベルクロストラップを外し、ブレーキが正しく作動するかテストしてください。

注意

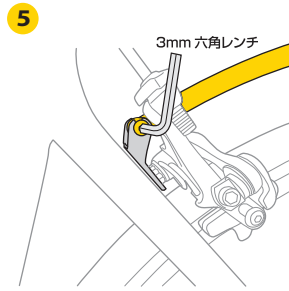


センターボルトクリップがタイヤに対して真っ直ぐ取付けられているか、ブレーキが正しく作動するかを確認してください。

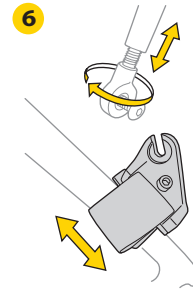


- a 取付ブラケットをラックから取外します。
- b 図のように、シートステーに取付けブラケットを取付けます。取付ブラケットの固定位置を調整するため、取付ストラップは完全には締めないでください。

ラックを取付ける前に取付ブラケットのボルトが外側を向いていることを確認してください。

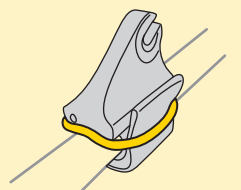


延長アームをセンターボルトクリップに取付けボルトを締めこみます。

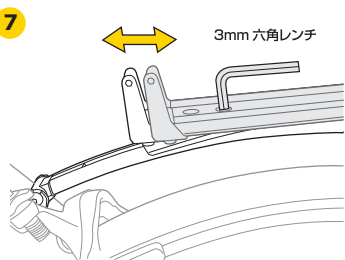


取付ブラケットの位置とラックステーの長さを適正な位置に調整し、取付ストラップを締めて固定します。

注意

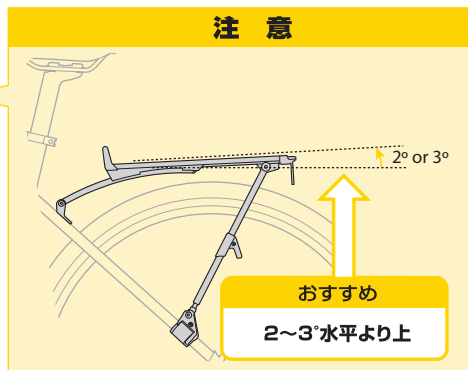


安全のため、余った取付ストラップは付属のラバーリングで図のように固定します。(細径シートステーへ取付けた場合など)

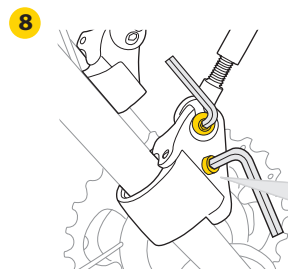


2つの調整ボルト (前) を緩めてラックの角度を調整し、ボルトを締めて固定します。

注意



おすすめ
2~3° 水平より上

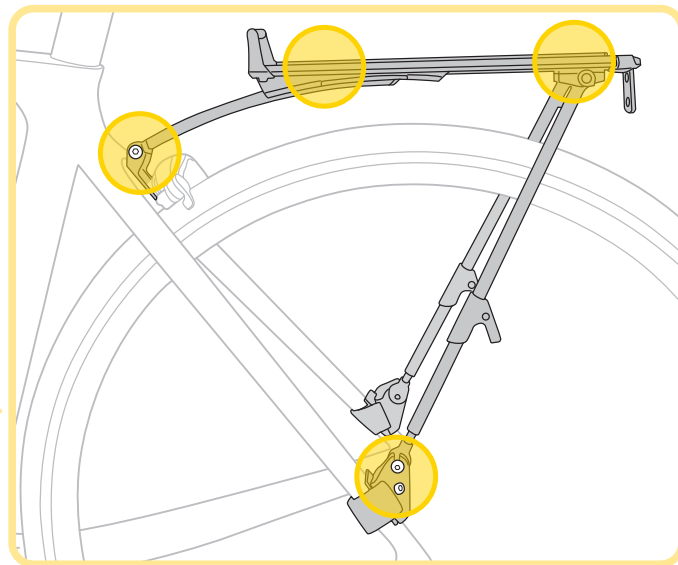


ラックの位置・角度を調整後、図のように取付ブラケットのボルトを締めて固定します。



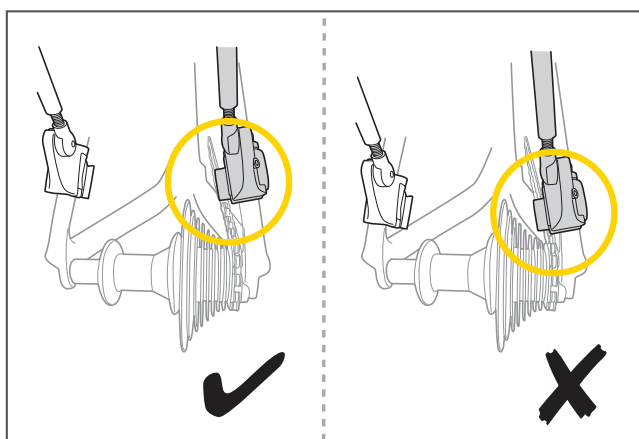
警告

1. ローディー ラックの最大荷重は 7kg (15lb) です。最大荷重を超える荷物を載せて使用することは絶対にしないでください。
2. ローディー ラックは改造しないでください。
3. ローディー ラックはトレーラー牽引用としては設計されていません。種類に関わらず、トレーラーを取付けることは絶対にしないでください。
4. ローディー ラックに人を座らせたり、子供乗せとして使用しないでください。
5. ローディー ラックを取付けると、自転車のステアリングやブレーキなどの乗車特性が変化したり、安定性に影響を及ぼす可能性があります。
6. バッグやバスケットを取付ける場合、後方のリフレクターやテールライトが視認できる位置に取付けてください。
7. 乗車前に、ローディー ラックが正しく取付けられているか、また、バッグやバスケットのストラップが緩み、リアホイールの回転を妨げていないか確認してください。
8. 安全のため、ローディー ラックの取付完了後にリアブレーキが正しく作動するかを確認してください。

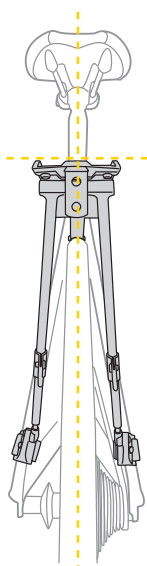


重要事項

1. 取付ブラケットがチェーンやフリーホイールの動きを妨げていないことを確認してください。不適切な位置への取付けは、ローディー ラック、もしくは自転車を破損させたり、ケガを負ったりする恐れがあります。

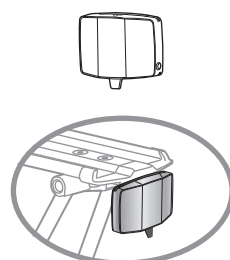


2. ローディー ラックがタイヤに対して真っ直ぐ取付けられていることを確認してください。



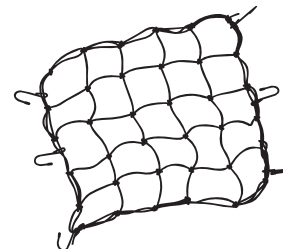
スペア パーツ

レッドライト™ オーラ



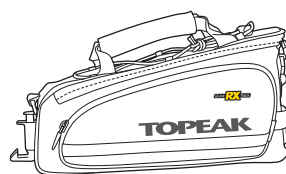
Art no. TMS063

カーゴネット

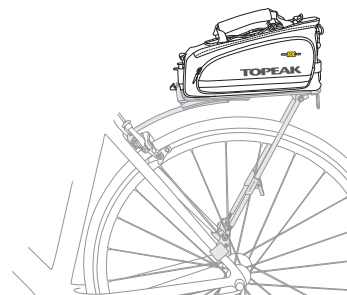


Art no. TCN02

ローディー ラックは、トピーク RX クイックラックシステムを採用するトランクバッグに対応しています。例) RX トランクバッグ EX



Art no. TT9636B



保障期間

ご購入日より2年間：製造上の欠陥による機械部品の不良が対象です。

保障の請求

保障を受けるには、ご購入日の日付の入った領収書が必要です。領収書なしで保障を受ける場合の保障期間は製造年月日から起算させていただきます。お客様の事故などによる外的要因、誤使用、改造、およびこの取扱説明書に従わない本来の用途以外のご使用による故障は保障を受けられません。故障した製品は故障状況を明記して、お買上げの販売店へお持ちください。お送りになる場合の送料はお客様にてご負担をお願いします。

* スペックやデザインは改良のため予告なく変更されることがあります。

トピーク製品は全国有名自転車店でお買い求めいただけます。

ご質問は、最寄りのトピーク正規販売店へどうぞ。

Website : www.topeak.jp