

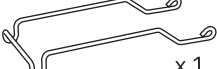






# SPRING CLIP スプリング クリップ

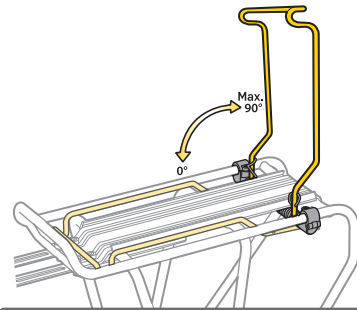
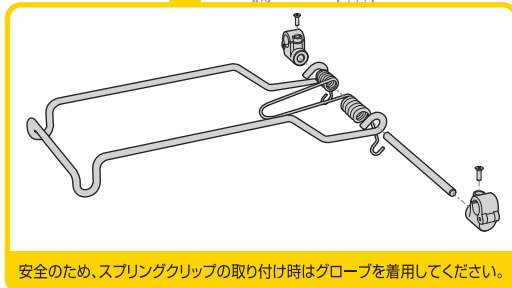
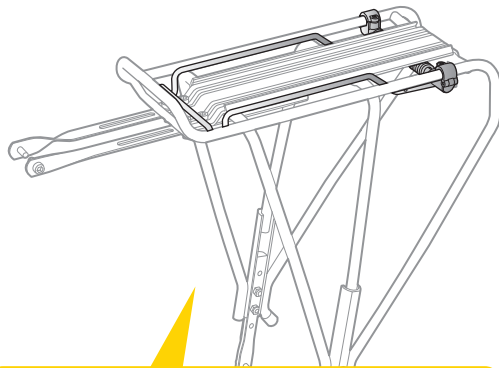
ユニ スーパーツールリスト ファット ディスクを除くすべてのユニ チェンラー ラックシリーズ対応

## ユーザーズ ガイド

JP

商品内容	
ワイヤー クリップ	
	x 1
ワイヤー スプリング	
	x 1
スチール ピン	
	x 1
スチール ピン ホルダー	
	x 2
ネジ	
	x 2

使用ツール: #2 +ドライバー



注意:  
最大角度は90°です。  
スプリングクリップが破損するおそれがあるため、90°以上上げないでください。

### 保証期間

ご購入日より2年間：製造上の欠陥による不良が対象です。

### 保証の請求

保証を受けるには、ご購入日の日付の入った領収書が必要です。領収書なしで保証を受ける場合の保証期間は製造年月日から起算させていただきます。お客様の事故などによる外的要因、誤使用、改造、およびこのユーザーズガイドに従わない本来の用途以外のご使用による故障は保証を受けられません。故障した製品は故障状況を明記して、お買上げの販売店へお持ちください。

お送りになる場合の送料はお客様にてご負担をお願いします。

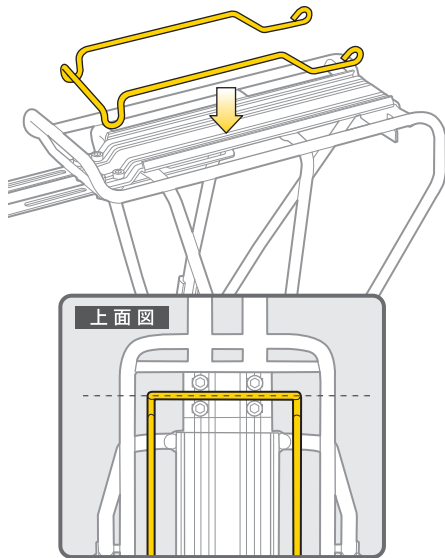
\* スペックやデザインは改良のため予告なく変更されることがあります。

トピーク製品は全国有名自転車店で買い求めいただけます。

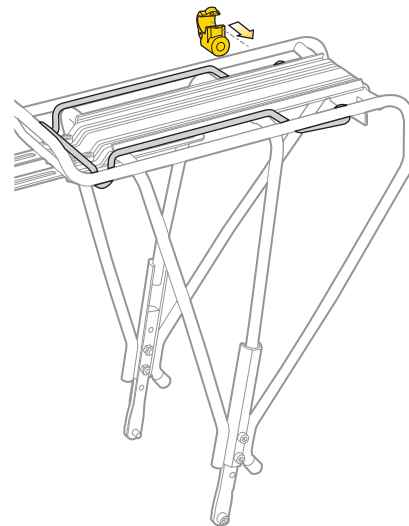
ご質問は、最寄のトピーク正規販売店へどうぞ。

### 取り付け

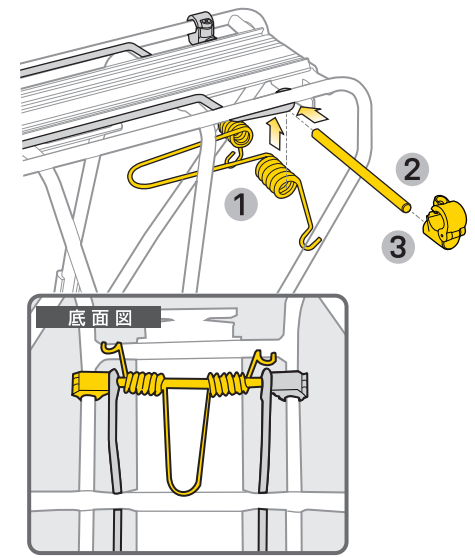
1.ワイヤー クリップをトピーク チェンラーラックの上に置きます。



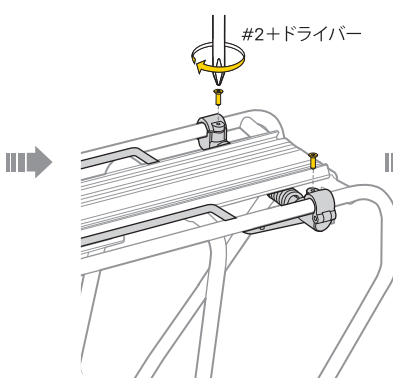
2.ラックの片側にスチールピンホルダーを取り付けます。



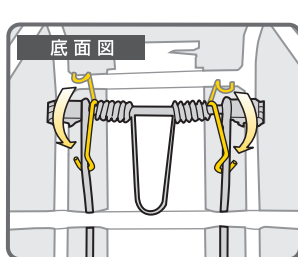
3.スチールピンとスチールピンホルダーを使用してワイヤー クリップとワイヤースプリングを仮留めます。



4.#2 +ドライバーを使用してネジを締めます。(完全には締めないでください。)



5.ドライバーを使用してスプリング フックをワイヤークリップに固定します。



6.スプリングクリップの位置を調整し、ネジを締めて固定します。

