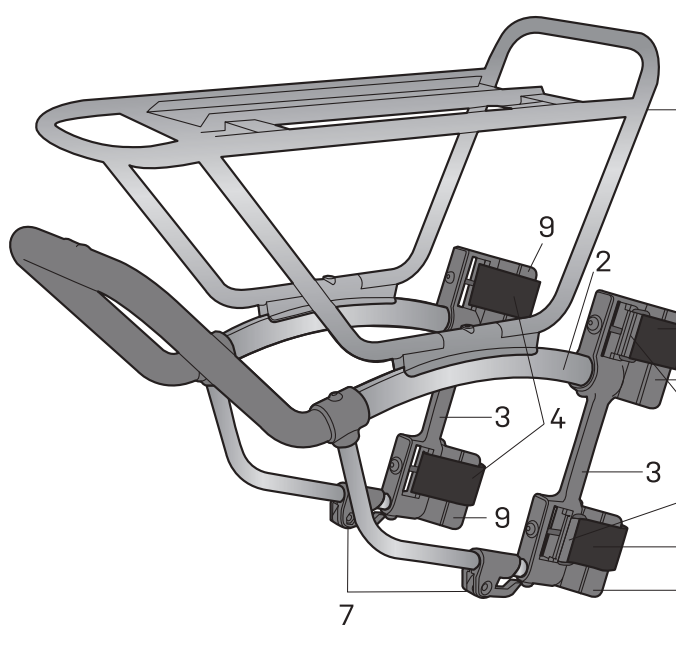
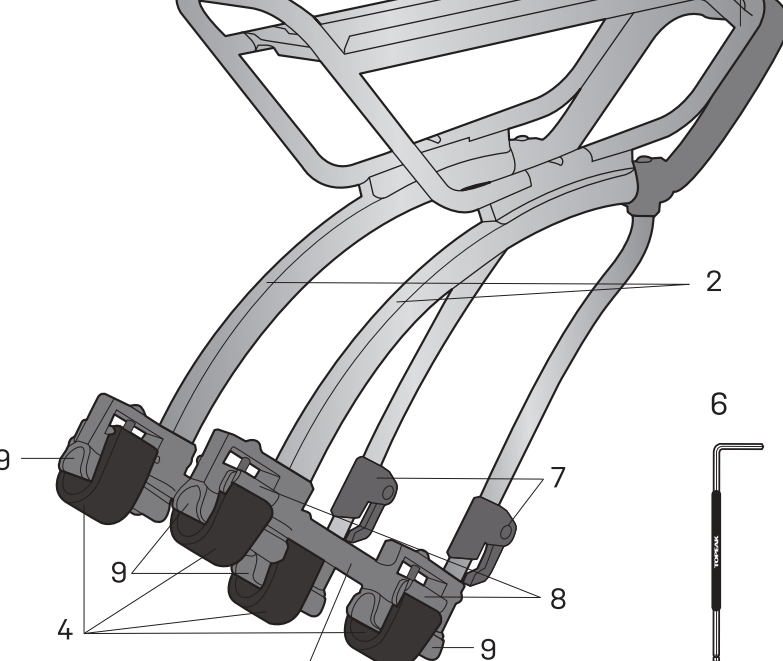


TETRARACK R1 (FRONT FORK)



TETRARACK R2 (SEATSTAYS)



2.5mm Allen key

El soporte para luces traseras tiene agujeros de montaje de 80 mm (de centro a centro) para su instalación en el portaequipajes TetraRack. (I corrected it)

La staffa per il fanalino posteriore (Tail Lite Mount) è predisposta con due fori distanti 80 mm (da centro a centro) per il montaggio su TetraRack. Uchwyć do lampy służy do montażu tylnego oświetlenia z otworami montażowymi 80 mm (od środka do środka) na TetraRack.

후방 라이트 마운트는 80mm(중심에서 중심까지) 장치 구멍이 있는 후방 리프트를 장착할 수 있습니다.

テールライト マウントには取付間隔が80mm(中心から中心まで)のテールライトが取付可能です。

寬型尾燈取付適用用將較大型的尾燈安裝至 TetraRack，其兩個螺絲孔，(中心點至中心點)的距離為80mm。

5

Instalar reflectante en TetraRack (Reflector not included)

Installa il catadiotro su TetraRack. (Catadiotro non incluso)

Założ odblask na TetraRack. (Odblasku nie ma w zestawie)

反射板を反射用ブラケットに取り付け、テールライトに装着します。(反射板は商品に含まれていません)

Installeer de reflector op TetraRack. (Reflector niet inbegrepen)

Montage des Reflectors am TetraRack (Reflector nicht enthalten).

반사판 브라켓을 통해 반사판을 TetraRack에 장착할 수 있습니다. (반사판 별도 구매)

將反光片安裝於掛架 (產品不帶反光片)

5-1

80mm

Tail Light Mount is used for mounting rear lights with 80mm (center to center) mounting holes on TetraRack.

Rücklichthalterung zur Montage von Rücklichtern mit 80 mm Seiwendabstand (Mitte/Mitte) am TetraRack.

Le Tail Light Mount est utilisé pour monter un éclairage arrière pourvus de trous de fixations de 80 mm (centre à centre) sur les portebagages TetraRack.

5-1 후방 라이트 마운트

6 2.5mm 육각 렌치 x1

7 사이드 수납 고정 고리

8 스트랩 장력 조절 나사

9 고무패드

1 프레임

2 랙 슬라이드 레일

3 마운팅 베이스

4 고정 스트랩

5 반사판 브라켓

5-1 테일라이트 마운트

6 2.5mm 육각 렌치 x1

7 사이드 수납 고정 고리

8 스트랩 장력 조절 나사

9 고무패드

1 프레임

2 랙 슬라이드 레일

3 마운팅 베이스

4 고정 스트랩

5 반사판 브라켓

5-1 테일라이트 마운트

6 2.5mm 육각 렌치 x1

7 사이드 수납 고정 고리

8 스트랩 장력 조절 나사

9 고무패드

1 Frame	1 Trägerplatte	1 Cadre	1 Estructura	1 Telaio	1 Rama	1 프레임	1 フレーム	1 貨架框架
2 Rack Slide rail	2 Gleitschiene	2 rail à glissière	2 Rail deslizable	2 Binario di scorrimento	2 Boczne przęty	2 레 슬라이드 레일	2 랙 슬라이드 레일	2 貨架滑軌
3 Mounting base	3 Montagebasis	3 Base de fixation	3 Base para montaje	3 Base di montaggio	3 Baza mocująca	3 마운팅 베이스	3 마운팅 베이스	3 裝着用 베이스
4 Hook and loop straps	4 Klettverschluss	4 Enganches y correas	4 Enganches y correas	4 Cinturini con velcro	4 Paski rzepowe	4 고정 스트랩	4 벨크로 스트랩	4 束帶
5 Reflective bracket	5 Reflektorhalterung	5 réflecteur de lumière	5 reflector de lumiere	5 Staffa riflettente	5 Uchwyć odblasku	5 반사판 브라켓	5 반사판 브라켓	5 反光片取附
5-1 Tail Light Mount	5-1 Rücklichthalterung	5-1 Tail Light Mount	5-1 Soporte para luz trasera	5-1 Staffa per fanalino posteriore	5-1 Uchwyć do lampy	5-1 후방 라이트 마운트	5-1 테일라이트 마운트	5-1 寬型尾燈取附
6 Allen key 2.5mm x1	6 1x 2,5 mm Inbus*-Schlüssel	6 clé Allen de 2,5 mm x 1	6 Llave Allen de 2,5 mm x 1	6 Chiave a brugola 2,5mm x 1	6 Imbus 2.5mm x 1	6 2.5mm 육각 렌치 x1	6 2.5mm 육각 렌치 x1	6 2.5mm 六角扳手
7 Side pannier hook	7 Gurttasche	7 crochet pour panier latéral	7 Soporte para alforja lateral	7 Gancio per borsa laterale	7 Hak do sakwy	7 사이드 수납 고정 고리	7 사이드 수납 고정 고리	7 側袋勾
8 Strap tensioner	8 Gurtraffer	8 tendeur de sangle	8 Tensor para las correas	8 Tendinghia	8 Napinacz paska	8 스트랩 장력 조절 나사	8 스트랩 장력 조절 나사	8 束帶拉片
9 Rubber pad	9 Gummipad	9 coussinet en caoutchouc	9 Protección de goma	9 Cuscinetto in gomma	9 Gumowa podkładka	9 고무패드	9 고무패드	9 橡膠垫片

TETRARACK R1 / R2	<ul style="list-style-type: none"> Maximum weight capacity: 7 kg / 15 lb (R1), 9 kg / 20 lb (R2) Wheel size compatibility: 26" - 29" Tire width compatibility: ≤ 1.5" Width compatibility: front fork 75-105mm (R1), seatstays 75-105mm (R2) Max. Belastung: 7 kg (R1), 9 kg (R2) Kompatible Laufradgrößen: 26" - 29" Kompatible Reifenbreiten: ≤ 1,5" Kompatible Breiten: Federgabel 75 - 105mm (R1), Sitzstreben 75 - 105mm (R2) Charge Maximal supportée: 7kg / 15lb (R1), 9kg / 20 lb (R2) taille de roue : compatible 26" - 29" largeur de pneu maximal: 1,5" largeur compatible: fourche avant 75-105mm(R1), hauban 75-105mm (R2) 	<ul style="list-style-type: none"> Capacidad máxima de peso: 7 kg / 15 lb (R1), 9 kg / 20 lb (R2) Compatible con ruedas de 26" - 29" Anchura de neumático compatible: 1,5" Anchura compatible: horquilla delantera 75-105mm (R1), vainas 75-105mm (R2) Peso massimo: 7 kg / 15 lb (R1), 9 kg / 20 lb (R2) Dimensione ruota compatibile: 26" - 29" Larghezza copertoni compatibile: ≤ 1,5" Interasse c/c: forcella anteriore 75-105mm (R1), foderi verticali 75-105mm (R2) Maksymalny udźwieg: 7 kg / 15 lb (R1), 9 kg / 20 lb (R2) Kompatybilność rozmiarów kół: 26" - 29" Kompatybilność z szerokością opon: ≤ 1,5" Kompatybilność z szerokością: front fork 75-105mm (R1), seatstays 75-105mm (R2) 	<ul style="list-style-type: none"> 静止状態での荷重: 7kg (R1), 9kg (R2) 対応ホイールサイズ: 26" ~ 29" 対応タイヤ幅: 1.5"以下 対応フロントフォーク: 75~105mm(R1), シートステー: 75~105mm (R2) 최대 적재 하중: 7kg / 15lb (R1), 9kg / 20lb (R2) 호환 가능 휠 사이즈: 26" - 29" 호환 가능 타이어 너비: ≤ 1.5" 호환 가능 너비: 프론트 포크 75-105mm (R1), 시트스테이 75-105mm (R2) 最大重量: 7 kg / 15 lb (R1), 9 kg / 20 lb (R2) 車輪尺寸兼容性: 26" - 29" 輪胎寬度兼容性: ≤ 1.5" 寬度兼容性: 前叉 75-105mm (R1), 後上叉 75-105mm (R2) 	<p>It is not recommended to mount TetraRack R2 on carbon frames due to frame damage possibility.</p> <p>Es wird nicht empfohlen den TetraRack R2 Gepäckträger auf Carbonrahmen zu montieren, da es dabei zu Beschädigungen des Rahmens kommen kann.</p> <p>n'est pas recommandé de fixer le TetraRack R2 sur un cadre en carbon, car risque d'endommager le cadre</p> <p>No se recomienda el montaje de TetraRack R2 en cuadros de carbono debido a la posible causa de daños.</p> <p>Si raccomanda di non montare TetraRack R2 su telai in carbonio a causa della possibilità di danneggiare il telaio.</p>	<p>Nie zaleca się montażu TetraRack R2 na ramach karbonowych ze względu na możliwość ich uszkodzenia.</p> <p>フレームにダメージを与える可能性があるため、テトララック R2をカーボンフレームに取り付けることはお勧めしません。</p> <p>프레임 손상을 발생시킬 수 있으니 카본프레임에 TetraRack R2를 장착하지 마십시오.</p> <p>不建議將 TetraRack R2 安裝於碳纖維車架上，碳纖維車架可能造成損壞。</p>
--------------------------	---	--	---	--	--

WARNING / WARNUNG / AVERTISSEMENT / ADVERTENCIA / ATTENZIONE / UWAGA / 注意 / 경고 / 注意

The seatstay angle must be over 40 degrees for proper operation.

Für eine einwandfreie Funktion muss der Winkel der Sitzstreben mehr als 40 Grad betragen.

L'angle des haubans doit être de minimum 40° pour permettre le bon fonctionnement.

El ángulo de la vaina debe estar por encima de los 40° para un correcto funcionamiento.

L'angolo del foderò verticale deve essere superiore ai 40 gradi per un corretto funzionamento.

Kąt ramy musi być większy niż 40 stopni, aby zapewnić prawidłowe działanie.

シートステーとチェーンステーの角度が40°以上のフレームに対応しています。

올바른 작동을 위해서는 시트스테이 각도가 40도 이상이어야 합니다.

TETRARACK R2 適用於後上叉與後下叉角度40度以上。

Not suitable to mount on frames with unique geometries.

Nicht geeignet für die Montage an Rahmen mit außergewöhnlichen Geometrien.

n'est pas recommandé pour des cadres à géométrie atypique.

No válido para el montaje en cuadros con geometrias únicas.

Non compatibile per il montaggio con telai dalle geometrie speciali. Nie nadaje się do montażu na ramach o nietypowej geometrii.

特殊な形状のフレームには取り付けられない場合があります。

특정한 지오메트리 가진 프레임에는 장착할 수 없습니다.

如圖示，不適用於幾何後上叉。

TetraRack has a mounting length of 200mm. Seatstays and front forks must not contain any obstacles that prevent mounting TetraRack securely.

Die Montagebasis der TetraRack hat eine Einbaulänge von 200 mm. Gabel und Sitzstreben dürfen keine Hindernisse enthalten, die eine sichere Montage der TetraRack beeinflussen oder verhindern.

le TetraRack has a mounting length of 200mm. les haubans et la fourche de doit pas comporter d'obstacle pour les installer en toute sécurité.

TetraRack tiene una longitud de 200mm. las vainas y las horquillas delanteras deben estar desprovistas de obstáculos para que el montaje sea correcto.

TetraRack necessita di 200mm di appoggio per il montaggio. I foderi verticali e la forcella anteriori non devono contenere ostacoli per montare TetraRack in sicurezza.

TetraRack ma długość montażową 200 mm. Tylne trójki i widelec nie może posiadać żadnych elementów uniemożliwiających bezpieczny montaż.

テトララックの取り付け長さは200mmです。シートステーおよびフロントフォークに、テトララックの取り付けに支障をきたすものがなければなりません。

테트라라ック을 장착하기 위해서는 200mm가량이 필요합니다. 시트스테이와 프론트포크에 TetraRack을 안전하게 장착하기 위해서는 장애물이 없어야 합니다.

後上叉及前叉安裝長度需200mm以上，且需無凸凹起點或孔凸柱等障碍物。

Seatsay diameter must be larger than 15mm. It is not recommended to mount TetraRack R2 on carbon frames.

Der Durchmesser der Sitzstreben muss mind. 15 mm betragen. Es wird nicht empfohlen, TetraRack R2 auf Carbonrahmen zu montieren.

le diamètre des haubans doit être supérieur à 15mm. il n'est pas recommandé de fixer le TetraRack R2 sur un cadre en carbone.

El diámetro de la vaina debe ser mayor de 15mm. No se recomienda el montaje del Transportin TetraRack R2 en cuadros de carbono.

Il diametro del foderò verticale deve essere maggiore di 15mm. Si raccomanda di non montare TetraRack R2 su telai in carbonio.

Srednica tylnego trójki musi być większa niż 15 mm. Nie zaleca się montowania TetraRack R2 na ramach z włókna węglowego.

テトララック R2をシートステーに取り付けるときは、シートステーの直径が15mm以上であることを確認してください。フレームにダメージを与える可能性があるため、テトララック R2をカーボンフレームに取り付けることはお勧めしません。

시트스테이 직경은 15mm보다 높아야 합니다. 카본 프레임에는 TetraRack R2를 장착하지 않는 것이 좋습니다.

不建議安裝於碳纖維車架上，碳纖維車架可能造成損壞，後上叉管直徑至少大於15mm。

R1 COMPATIBILITY

FRONT FORK WIDTH CAPACITY

75 - 105 mm

Compatible with front fork width within 75-105mm. Ensure not to exceed max weight capacity.

Kompatibel mit 75-105 mm Gabelbreite. Maximale Belastung niemals überschreiten.

compatible avec les fourches avant ayant un écart interne de 75-105mm. assurez vous de ne pas dépasser la charge maximale.

Compatible con horquillas de 75-105mm de anchura. Asegúrese de no exceder la capacidad máxima de peso.

Compatible with forcella anteriori con interasse c/c 75-105mm. Assicurarsi di non superare il peso massimo.

Kompatybilny z szerokością widełek w zakresie 75-105mm. Uważnij się, aby nie przekroczyć maksymalnej nośności.

フロントフォーク幅75-105mmまで対応。

静止状態での荷重を越えないようしてください。

75-105mm 이내의 프론트포크 너비와 호환 가능합니다. 최대 적재 하중을 초과하지 마십시오.

前叉寬度範圍75-105mm，請勿超過限重及重壓。

R2 COMPATIBILITY

SEATSTAYS WIDTH CAPACITY

75 - 105 mm

Compatible with seatstays width within 75-105mm. Ensure not to exceed max weight capacity.

Kompatibel mit 75-105 mm Sitzstrebenbreite. Maximale Belastung niemals überschreiten.

compatible avec les fourches avant ayant un écart interne de 75-105mm. assurez vous de ne pas dépasser la charge maximale.

Compatible con vainas de 75-105 mm de anchura. Asegúrese de no exceder la capacidad máxima de peso.

Compatible con foderi verticali con interasse c/c 75-105mm. Assicurarsi di non superare il peso massimo.

Kompatybilny z tylnym trójką oraz szerokością w zakresie 75-105mm. Uważnij się, aby nie przekroczyć maksymalnej nośności.

シートステー幅75-105mmまで対応。

静止状態での荷重を越えないようしてください。

75-105mm 이내의 시트스테이 너비와 호환 가능합니다. 최대 적재 하중을 초과하지 마십시오.

後上叉寬度範圍75-105mm，請勿超過限重及重壓。

INSTALLATION / MONTAGE / INSTALACIÓN / MONTAJ / 取付方法 / 장착 / 安裝

1

Unscrew 6 bolts from mounting base.

6 Schrauben der Montagebasis lösen.

dévisser 6 visse de la base de fixation

Desatornillar los 6 tornillos de la base de montaje.

Svitarne i 6 bulloni della base di montaggio.

Odkręć 6 śrub podstawy montażowej.

6個ボルトを緩めます。

마운팅 베이스에서 6개의 볼트를 푸십시오。

鬆開固定基礎的六角螺絲。

2

Adjust the width of rack to fit bike front forks / seatstays by spreading supports outward.

Montagebasis wie dargestellt nach außen spreizen, um diese in der Breite an die Gabel / Sitzstreben des Fahrrads anzupassen.

ajuster la largeur du porte paquet en écartant le support pour convenir à la largeur de la fourche ou des haubans.

Ajustar la anchura del transportin extendiendo los soportes hacia afuera para adaptarse a horquillas delanteras / vainas.

Regolare la larghezza del telaio estendendo i supporti verso l'esterno per adattarsi alla forcella anteriore / foderi verticali della bici.

Dostosuj szerokość bagaznika do widełka / tylnego trójkiata, rozkładając wsporniki na zewnątrz.

ラックを外側に広げ、フロントフォーク/シートステーの幅に合わせて調節します。

저전면 프론트포크 / 시트스테이에 맞게 폭 지지대를 너비로 조정하십시오。

雙手撐開支撐架，放上車架調整寬度。

TETRARACK R1 (Front)

Adjust the strap tensioner hook to the lowest position with 2.5mm Allen key.

Haken der Gurtraffer mittels 2.5 mm Inbus*-Schlüssel auf die niedrigste Position schrauben.

ajuster le tendeur de sangle à l'aide d'une clé Allen de 2,5mm vers la position basse

Ajustar el tensor de las correas a la posición más baja con una llave Allen de 2,5mm

Stringi il gancio del tendicinghia con la chiave a brugola 2,5mm.

Ustaw hak napinacza w najniższej pozycji za pomocą imbusa 2,5 mm.

2.5mm六角レンチを使用して、ストラップテンショナーを最低位置まで移動させます。

2.5mm 육각 렌치를 이용하여 스트랩 장력 조절 훅을 가장 낮은 위치로 조정하십시오.

使用2.5mm六角板手鎖緊拉片降至最低

TETRARACK R2 (Rear)

Release the hook and loop straps on both sides of mounting base and adjust the mounting position to the proper height.

Klettverschlüsse auf beiden Seiten der Montagebasis öffnen und Höhe der gewünschten Montageposition einstellen.

relâcher le crochet et la boucle de la sangle des deux coté de la base et ajuster la position et la hauteur pour obtenir une bonne fixation

Afajar y desenganchar las correas a ambos lados de la base de montaje y ajustar la posición de montaje a la altura apropiada.

Rilascia i cinturini con velcro sui lati della base di montaggio e regola la posizione di montaggio ad un'altezza appropriata.

Zwolnić paski rzepowe po obu stronach podstawy montażowej i ustaw pozycję montażową na właściwej wysokości.

マウンティングベース両側のループストラップを外し、適切な位置に取り付けてください。

마운팅 베이스 양쪽에 있는 고리와 루프 스트랩을 풀어 적절한 높이를 조정하십시오。

鬆開兩側束帶後，上下調整高度與安裝位置。

3

Take hook and loop straps with metal loop and route around front forks / seatstays.

Klettverschlüsse mit Metallösen um Gabel / Sitzstreben führen.

prendre le crochet et la boucle munie d'une boucle métallique et entourer autour de la fourche / du cadre.

Colocar y apretar las correas y los enganches alrededor de la horquilla delantera/ vainas.

Prendi il gancio e i cinturini con velcro con passante in metallo e avvolgili intorno alla forcella anteriore / foderi verticali.

Wież paski rzepowe z metalową pętlą i owiń wokół widełka / tylnego trójkiata.

ストラップテンショナーのフックから、ループストラップを外し、フロントフォーク、もしくはシートステーに巻き回します。

프론트포크 / 시트스테이에 금속 고리가 있는 고리 스트랩을 사용하여 원하는 위치로 조정하십시오。

將束帶束帶繞過車架

4

Buckle metal loop into the hook of strap tensioner.

Metallösen in die Haken der Gurtraffer einhängen.

boucler la boucle métallique dans le crochet du tendeur de sangle

Tensor las correas a través de la hebilla metálica.

Aggancia il passante in metallo nel gancio del tendicinghia.

Zapij metalową pętlę na haczyku napinacza paska.

로딩대용 웨지형 금속 고리를 스트랩 텐셔너의 후크에 연결하십시오。

스트랩 장력 조절 부위에 고리 스트랩을 고정하십시오。

將金屬環掛在束帶拉片

5

Adjust the strap tensioner hook to the lowest position with 2.5mm Allen key.

Haken der Gurtraffer mittels 2.5 mm Inbus*-Schlüssel auf die niedrigste Position schrauben.

ajuster le tendeur de sangle à l'aide d'une clé Allen de 2,5mm vers la position basse

Ajustar el tensor de las correas a la posición más baja con una llave Allen de 2,5mm

Stringi il gancio del tendicinghia con la chiave a brugola 2,5mm.

Ustaw hak napinacza w najniższej pozycji za pomocą imbusa 2,5 mm.

2.5mm六角レンチを使用して、ストラップテンショナーを最低位置まで移動させます。

2.5mm 육각 렌치를 이용하여 스트랩 장력 조절 훅을 가장 낮은 위치로 조정하십시오。

使用2.5mm六角板手鎖緊拉片降至最低

6

Do not overtighten the mounting base.

Montagebasis niemals zu stark anziehen.

ne pas trop serrer la base trop fort

No apretar en exceso la base de montaje

Non serrare troppo forte la base di montaggio.

Nie dokręcać zbyt mocno podstawy montażowej.

ボルトは締めすぎないでください。

마운팅 베이스를 너무 세게 조이지 마십시오。

請勿過度緊鎖到過度彎曲

7

Tighten strap to secure the mounting base to bike frame.

Klettverschlüsse fest anziehen, um die Montagebasis am Fahrrad zu sichern.

Serrer pour sécuriser la base de fixation au cadre

Apretar para asegurar la base de montaje al cuadro de la bicicleta.

Stringi per fissare in sicurezza la base di montaggio al telaio della bici.

Dokręć, aby zamocować podstawę montażową do ramy.

ループストラップを締め付けて、マウンティング ベースをフレームに固定します。

마운팅 베이스를 자전거 프레임에 고정 시키십시오。

將束帶牢固點緊

8

Use 2.5 mm Allen key to tighten mounting base and bend slightly.

Montagebasis mittels 2,5 mm Inbus*-Schlüssel fest anziehen, sodass deren Oberseite minimal gebogen ist.

à l'aide d'une clé Allen, serrer la base de fixation et la plier légèrement.

Utilizar una llave Allen de 2,5 mm para apretar y doblar ligeramente la base de montaje.

Dokręć imbusem 2,5 mm podstawę montażową i lekko ją dognij.

2.5mm六角レンチで締め付けます。

2.5mm 육각 렌치를 이용하여 마운팅 베이스를 약간 늘리게 조이십시오。

使用2.5mm六角板手鎖緊固定基礎，至固定基礎些微彎曲

9

VERY IMPORTANT
TIGHTEN ALL BOLTS AFTER INSTALLATION IS COMPLETE.

Do not overtighten the mounting base.

Montagebasis niemals zu stark anziehen.

ne pas trop serrer la base trop fort

No apretar en exceso la base de montaje

Non serrare troppo forte la base di montaggio.

Nie dokręcać zbyt mocno podstawy montażowej.

ボルトは締めすぎないでください。

마운팅 베이스를 너무 세게 조이지 마십시오。

請勿過度緊鎖到過度彎曲

IMPORTANT NOTE:
Tighten all bolts after installation is complete.

Nach der Montage alle 6 Schrauben mit dem empfohlenen Drehmoment anziehen.

resserrer toutes les visse une fois l'installation complète

Apretar todos los tornillos una vez la instalación se haya completado.

Non serrare troppo forte la base di montaggio.

Dokręć wszystkie śruby po zakończonym montażu.

워너가完了したら，すべてのボルトを締めてください。

원하는 위치에 설치가 완료된 후 모든 볼트를 알맞게 조이십시오。

注意：安裝完成後摩緊所有螺絲。

