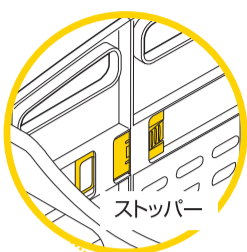


Quick MTX Track

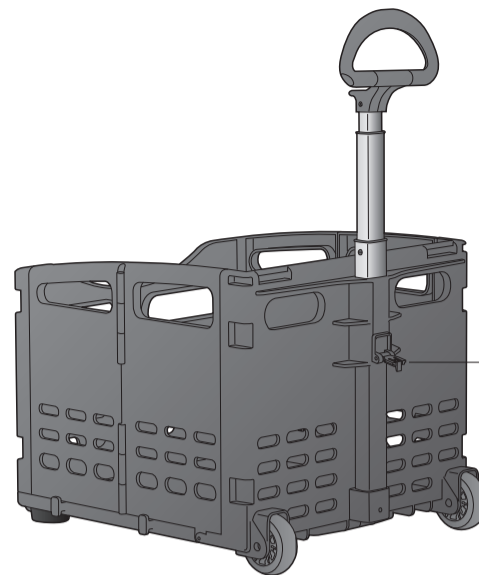
*最大荷重：9 kgs/ 19.8 lbs

*ご使用になる前に、必ず本取扱説明書をご覧ください。



ストッパー

解除ボタン
伸縮バー
グリップ



テールライト
取付け台座

MTX クイックトラック™ システム

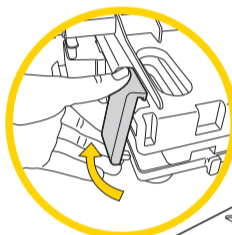
クイック ロック / リリース パネル

ストラップ取付け部

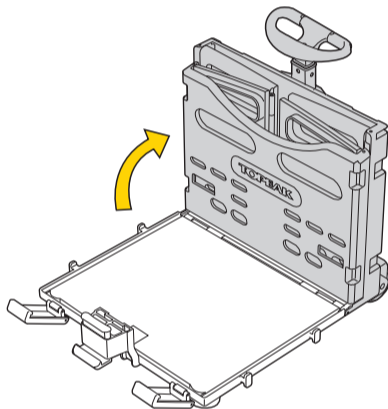


補強パーツ × 2

組み立て

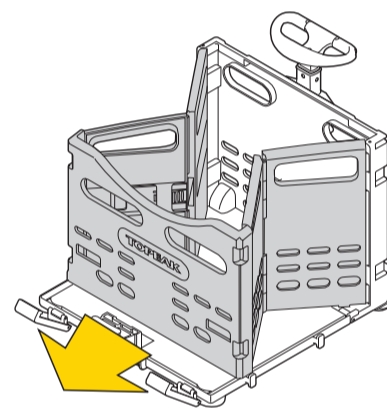


最初にまず
クイック ロック パネルを外します。



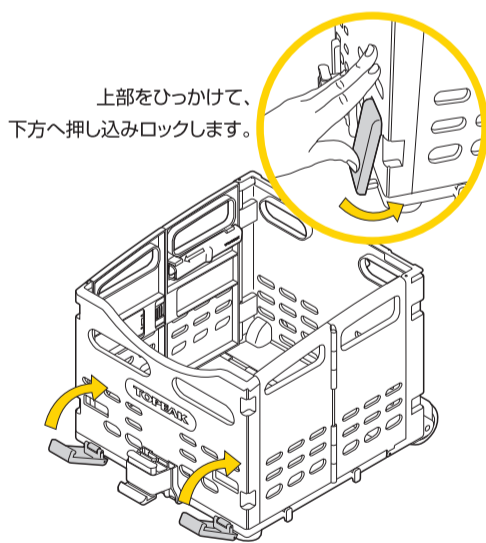
ストッパーを両サイドに
スライドさせます。

カチッ

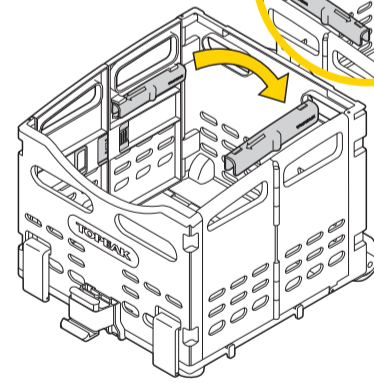
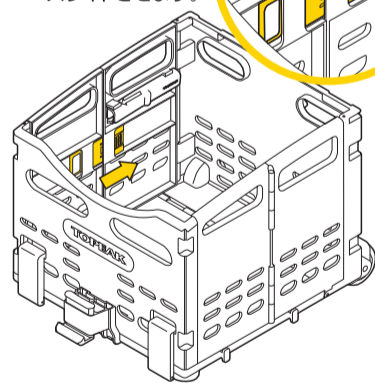


補強パーツを外し、反対側の上部に
取付けます。

反対側

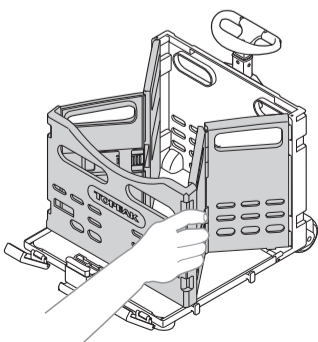


上部をひっかけて、
下方へ押し込みロックします。



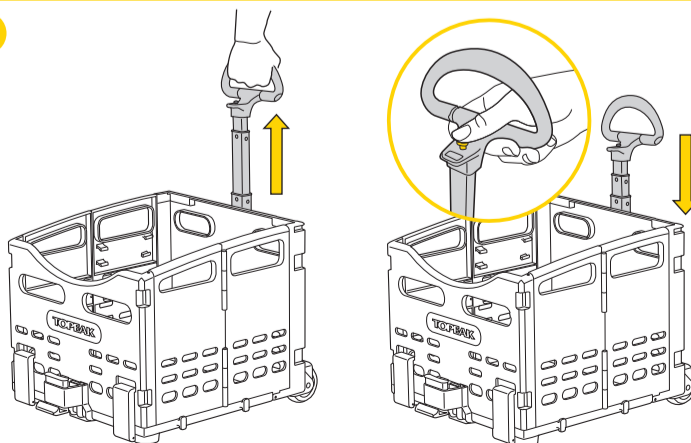
重要事項

1



トートを開閉する際は、ヒンジに指を挟まないように
注意してください。

2



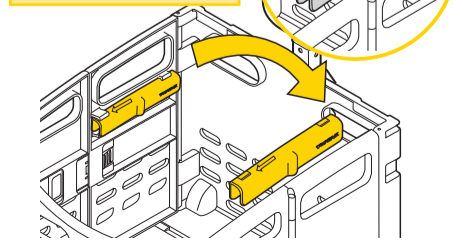
牽引バーを真っすぐ引き上げます。

伸縮バーを縮めるには、解除ボタンを押しながら
押し下げます。

3

重要事項

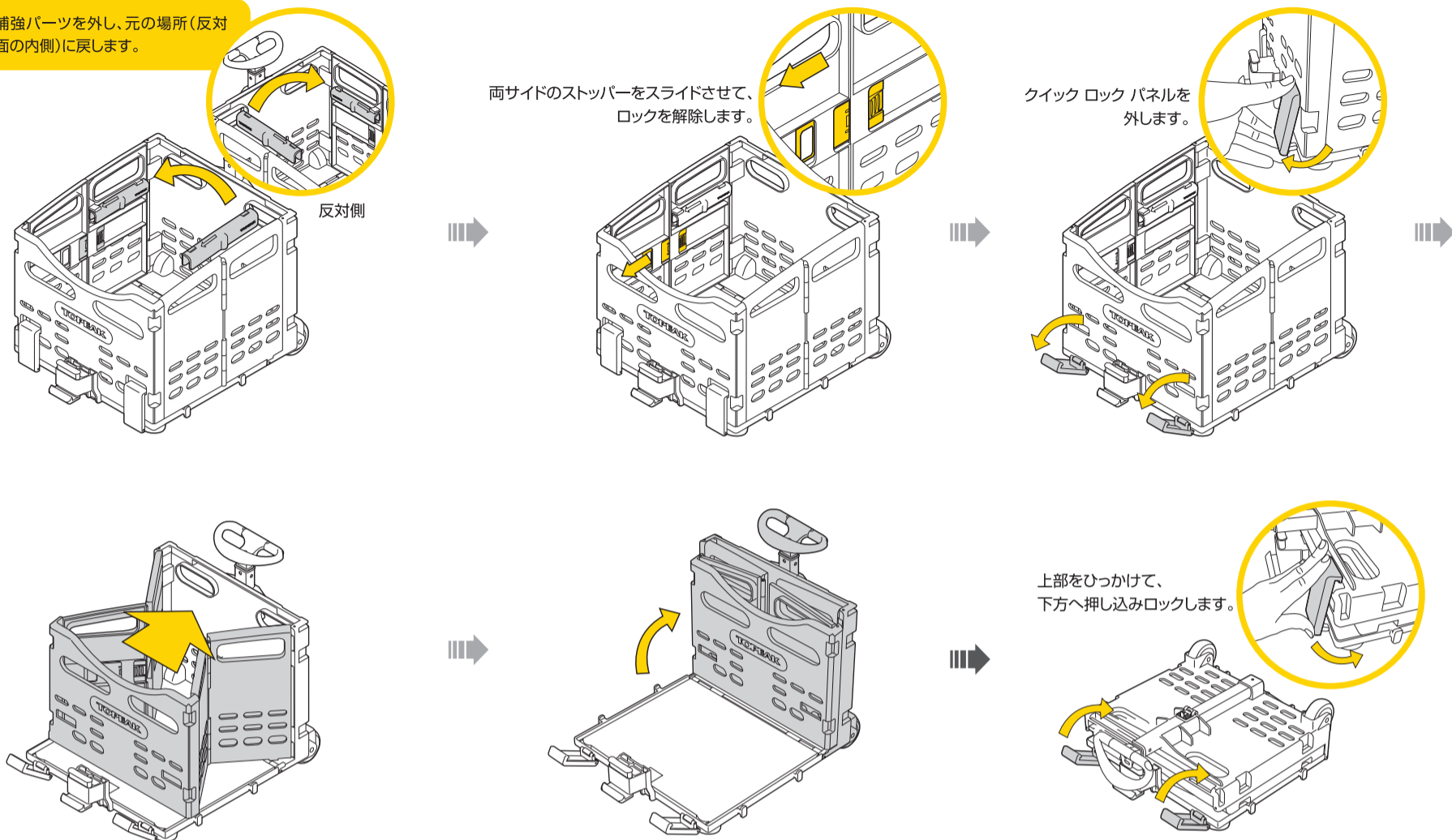
組立て、または折り畳むとき、
補強パーツの矢印が前側を向
くように取り付けてください。



補強板が正しく取付けられているか確認してください。

折り畳み

補強パーツを外し、元の場所(反対面の内側)に戻します。



重要事項

1. トローリー トートは荷物の運搬専用です。お子様やペットを乗せないでください。
2. 荷物がトート内にしっかりと収まっているかご確認ください。トート内で荷物が動くと、自転車のコントロールを損なう恐れがあります。
3. ご乗車になる前に、テールライトがしっかりと取付けられているかご確認ください。ライトの詳細については、ご利用になる地域の条例に従ってください。
4. トローリー トートに荷物を入れる前に、ストッパーとクイックロックパネルが正しく取り付けられるかご確認ください。
5. 本製品の最大荷重は 9 kgです。この制限を超えないように注意してください。

補強パーツの保管



オプション品

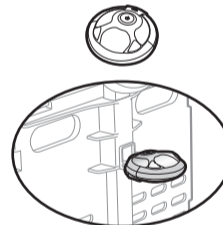
商品は別売りです。

カーゴ ネット



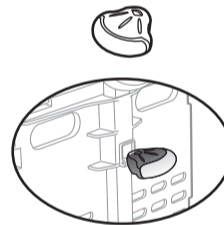
Art no. TCNo2

レッドライト UFO



Art no. TMS017

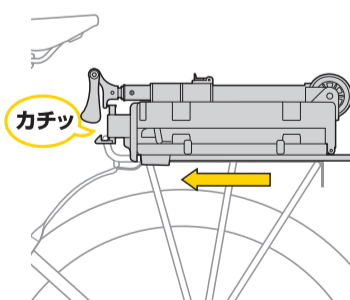
レッドライト



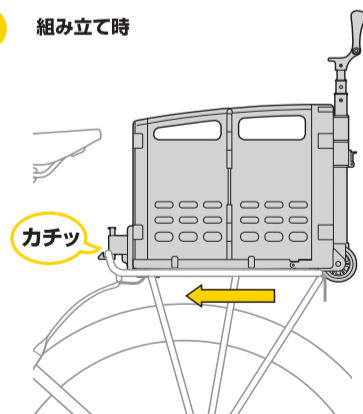
Art no. TMS004

ラックの取付け

1 折り畳み時



2 組み立て時



重要事項

- ラックにトートを取付ける際は、伸縮バーを伸ばさないでください。
- トローリー トートは荷物の運搬専用です。お子様やペットを乗せないでください。

保証期間

ご購入日より2年間：製造上の欠陥による機械部品の不良が対象です。

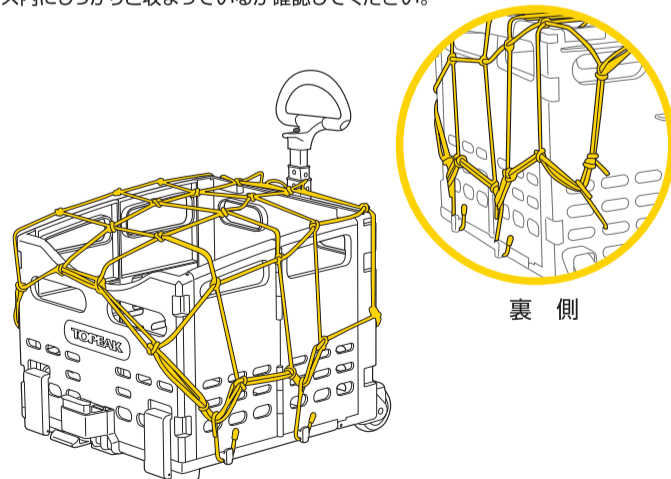
保証の請求

保証を受けるには、ご購入日の日付の入った領収書が必要です。領収書なしで保証を受ける場合の保証期間は製造年月日から起算させていただきます。お客様の事故などによる外的要因、誤使用、改造、およびこのユーザーズガイドに従わない本来の用途以外のご使用による故障は保証を受けられません。故障した製品は故障状況を明記して、お買上げの販売店へお持ちください。お送りになる場合の送料はお客様にてご負担をお願いします。

* スペックやデザインは改良のため予告なく変更されることがあります。

カーゴ ネットの取付け

ケース内の荷物を固定するには、ロープやカーゴ ネットを使います。荷物がケース内にしっかりと収まっているか確認してください。



トピークの製品は、自転車専門店でのみお求めいただけます。ご不明な点がございましたら、お近くのジャンゴ正規代理店へご連絡ください。

For customers in the USA, call: 1-800-250-3068

Website: www.topeak.com